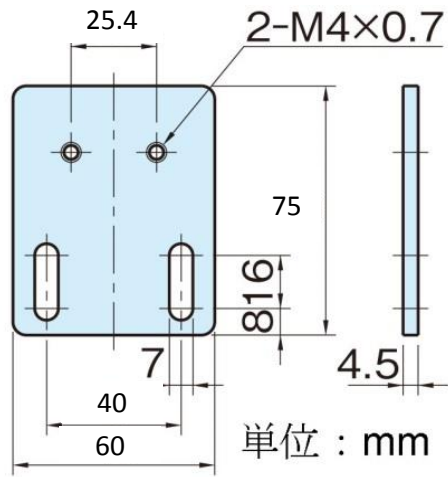


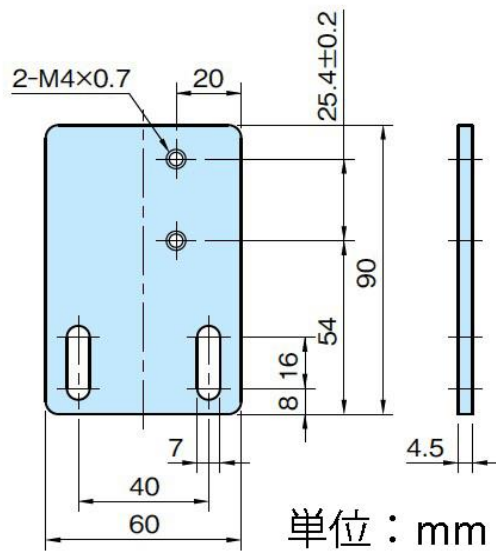
マイクロスイッチブラケット



RR-31

品番	重量(g)	材質
EA949RR-31	150	スチール
EA949RR-32	180	(SPHC)

RoHS指令適合品



RR-32