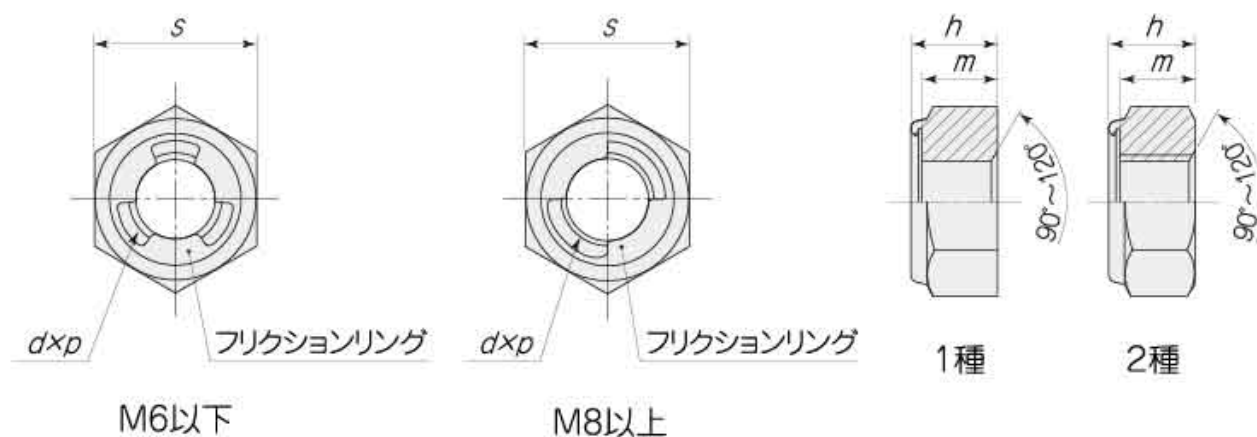


## 図面／規格 【Uナット】



## EA949SD-604 ~ -616

呼び径	ピッチ	二面幅 (s)		全高 (h)		高さ (m) 約
		基準寸法	許容差	基準寸法	許容差	
M3	0.5	5.5		3.2		2.7
-604 M4	0.7	7	0	3.8	± 0.3	3
-605 M5	0.8	8	-0.2	4.6		3.9
-606 M6	1	10		5.1		4.2
-608 M8	1.25	13	0	7.3		6.1
-610 M10	1.5	17	-0.25	8.3	± 0.4	7.1
-612 M12	1.75	19		10.5		9
-616 M14	2	22	0	12.5	± 0.5	11
	M16	24		14.5		13
M18	2.5	27	-0.35	16		14
M20	2.5	30		17.5		15.4
M22	2.5	32	0	19.5		17.2
M24	3	36	-0.4	21.5	± 0.6	18.8

呼び径	ピッチ	二面幅 (s)		全高 (h)		高さ (m) 約
		基準寸法	許容差	基準寸法	許容差	
M27	3	41		24	± 0.6	21.2
M30	3.5	46	0	27	± 0.8	24
M33	3.5	50	-0.4	29.5		26.5
M36	4	55		32.5	± 1	29.5
M39	4	60		35		31.8
M42	4.5	65	0	38		34.5
M45	4.5	70	-0.45	40	± 1.5	36
M48	5	75		42		38
M52	5	80		46		42
M56	5.5	85	0	49	± 2	44.5
M60	5.5	90	-0.55	52		47.5
M64	6	95		54		50