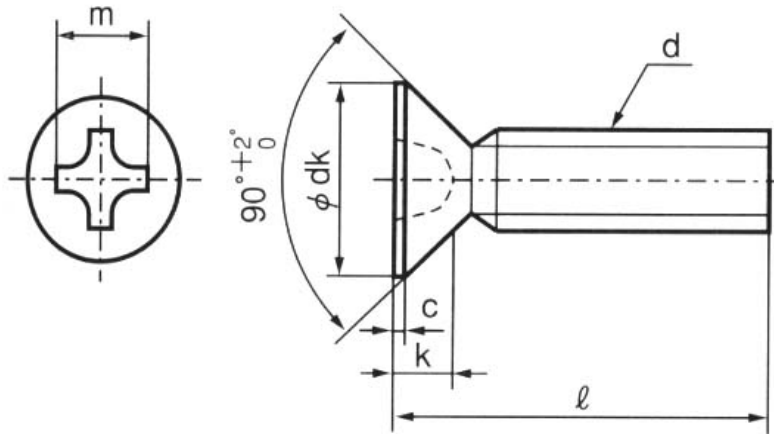


EA949SK - 41 ~ 66 サラ頭小ネジ (ステンレス)

材 質 : ステンレス

サイズ :

	呼び径 全 長	ピッチ	十字穴 番号	d k	k	m	C	入り数
				基準	基準			
EA949SK-41	M4 × 10	0.7	2	8	2.3	4.5	0.3	100
EA949SK-42	M4 × 16							75
EA949SK-43	M4 × 20							65
EA949SK-44	M4 × 25							55
EA949SK-45	M4 × 30							45
EA949SK-46	M4 × 40							35
EA949SK-47	M4 × 50							25
EA949SK-51	M5 × 16	0.8		10	2.8	5.1		45
EA949SK-52	M5 × 20							40
EA949SK-53	M5 × 25							35
EA949SK-54	M5 × 30							30
EA949SK-55	M5 × 40							24
EA949SK-56	M5 × 50							20
EA949SK-61	M6 × 16	1	3	12	3.4	6.7	0.4	30
EA949SK-62	M6 × 20							27
EA949SK-63	M6 × 25							23
EA949SK-64	M6 × 30							20
EA949SK-65	M6 × 40							16
EA949SK-66	M6 × 50							13



さら頭