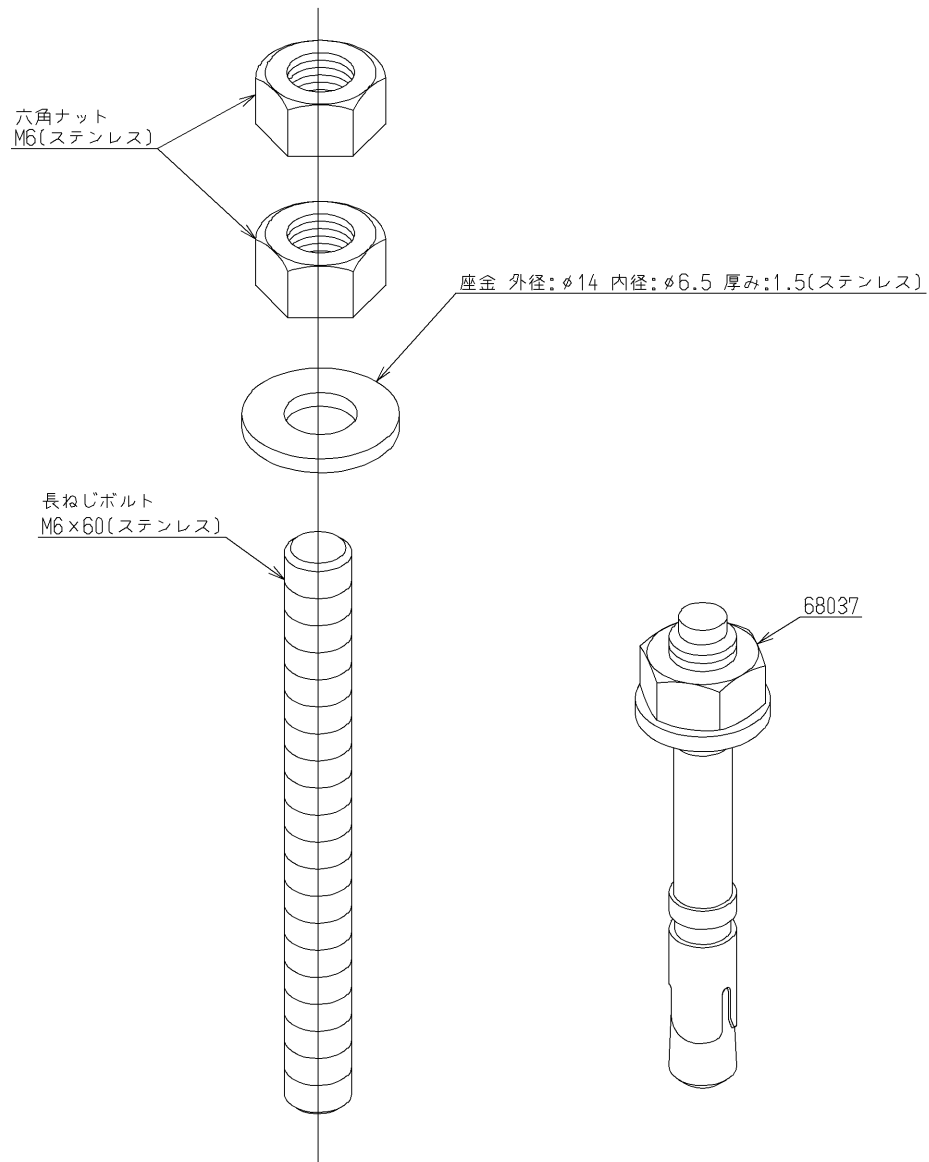


|    |          |    |         |       |
|----|----------|----|---------|-------|
| 品番 | T 110D42 | 品名 | 手すり取付金具 | 1 / 2 |
|----|----------|----|---------|-------|

必ず補修品リストで発注品番(色番、メッキ種別など含む)、数量をご確認ください。  
 ただし、タンク、便器などの補修品は発注品番に色番を付加してご発注ください。図中の番号は図番になります。



<4組>

ねじ類は工具店、ホームセンター等でお求め下さい。

|    |          |    |         |       |
|----|----------|----|---------|-------|
| 品番 | T 110D42 | 品名 | 手すり取付金具 | 2 / 2 |
|----|----------|----|---------|-------|

■特記事項(1/1)

- ・必ず補修品リストで発注品番（色番、メッキ種別など含む）、数量をご確認ください。
- ・分解図、補修品リスト、互換性注意情報は最新のものをお使いください。

【補修品リスト】 注1：発注品番の数量1個当たりの価格です。

| 図番    | 発注品番     | 品名      | 希望小売価格<br>(税込価格)注1 | 数量 | 材料   | 備考 |
|-------|----------|---------|--------------------|----|------|----|
| 68037 | 68037 UC | アンカーボルト | ¥ 390(¥ 429)       | 4  | 軟鋼 他 |    |