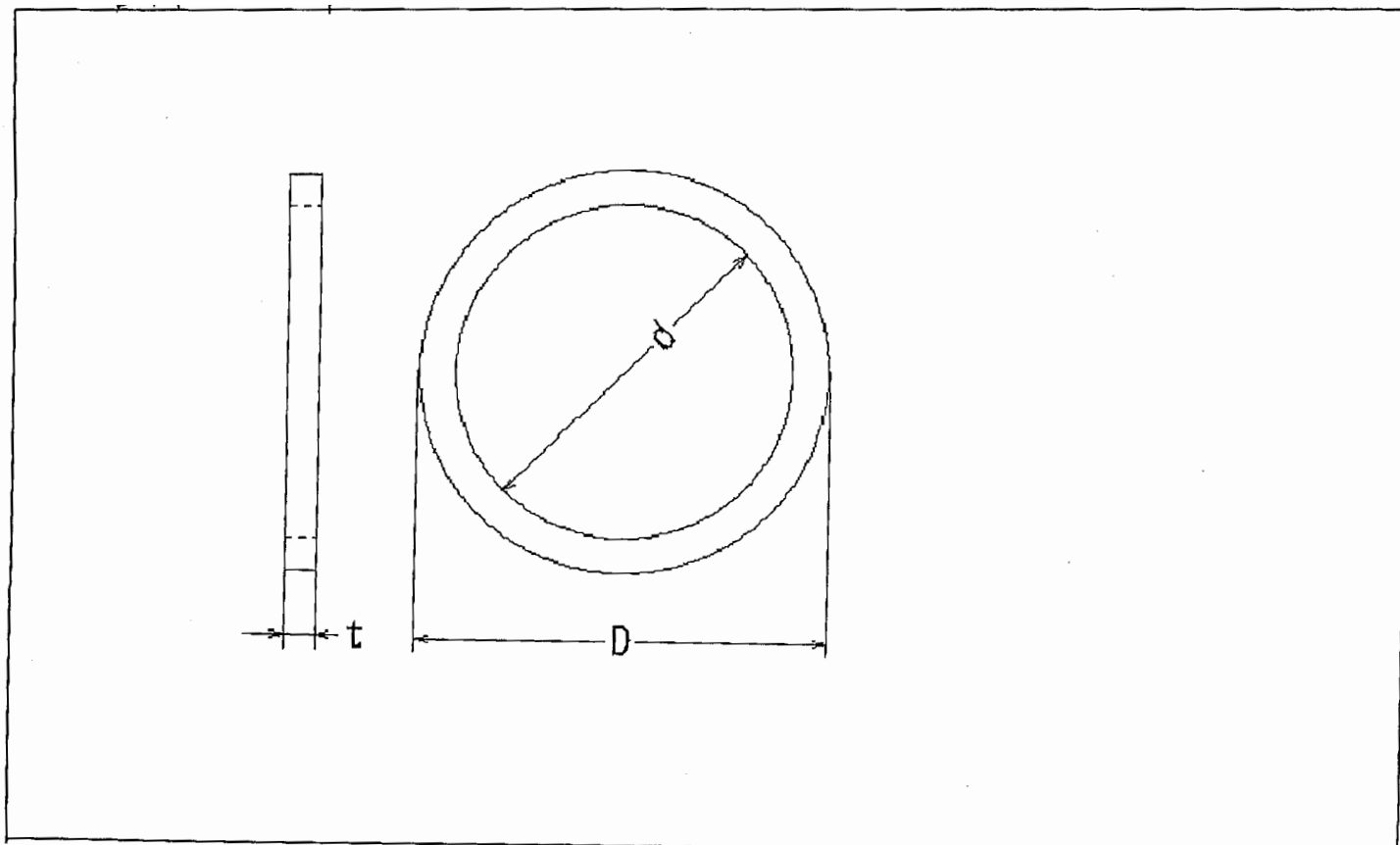


図面／規格
【パッキン（管用）】

EA949WD



	サイズ	内径 (d)		外径 (D)	
		基準寸法	許容差	基準寸法	許容差
EA949WD-6	6 × 10 × 1.0	6.5	+0.2	10.0	-0.3
EA949WD-8	8 × 14 × 1.0	8.5	+0.25	14.0	-0.4
EA949WD-10	10 × 16 × 1.0	10.5	+0.2	16.0	-0.4
EA949WD-12	12 × 18 × 1.0	12.0	+0.5	18.0	-0.4
EA949WD-14	14 × 20 × 1.0	14.0	+0.4	20.0	-0.4
EA949WD-16	16 × 22 × 1.0	16.0	+0.3	22.0	-0.45
EA949WD-18	18 × 24 × 1.0	18.0	+0.3	24.0	-0.45
EA949WD-20	20 × 26 × 1.0	20.0	+0.3	26.0	-0.45
EA949WD-22	22 × 28 × 1.0	22.0	+0.3	28.0	-0.45
EA949WD-24	24 × 30 × 1.0	24.0	+0.4	30.0	-0.45