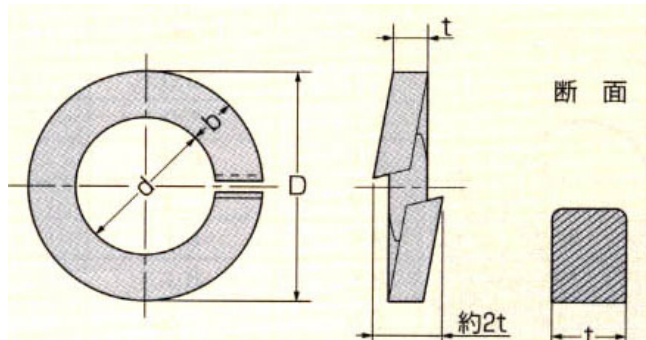


**EA949WG-112~-124**  
 (スプリングワッシャー)

○ 鉄製(生地) SS400



	サイズ	内径(d)	D	b	t	重量(g)	
	WG-112	M12	12.2	21.5	4.2	3	5.1
	WG-116	M16	16.2	28	5.2	4	10.98
	WG-120	M20	20.2	33.8	6.1	5.1	20.18
	WG-122	M22	22.5	37.7	6.8	5.6	27.52
	WG-124	M24	24.5	40.3	7.1	5.9	32.65

(単位mm)