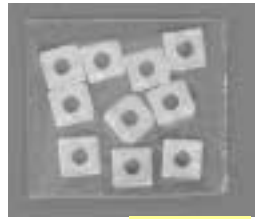
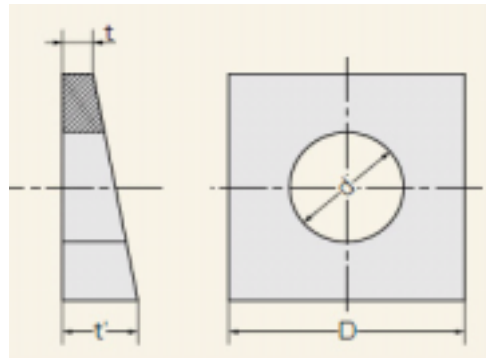


EA949WV-8A~27A  
EA949WW-10A~20A  
テーパース座金



(10個入)



品番	サイズ(mm)				傾斜角	対応ねじ	重量
	d	D	t	t'			
EA949WV-8A	9	22	2	4.5	5°	M8	11g
EA949WV-10A	11	22	2	4.5		M10	10g
EA949WV-12A	14	25	2	4.5		M12	12g
EA949WV-16A	17.5	31	3	6		M16	24g
EA949WV-20A	22	39	3	6		M20	38g
EA949WV-22A	24	43	3	6		M22	45g
EA949WV-27A	28	50	3.5	7		M27	70g
EA949WW-10A	11	22	2	5	8°	M10	11g
EA949WW-12A	14	25	2	6		M12	15g
EA949WW-16A	17.5	31	2	7		M16	26g
EA949WW-20A	22	39	2.5	8		M20	46g

●材質…鉄(ユニクロメッキ)

5°テーパース座金

溝形鋼(チャンネル)

主に溝形鋼(チャンネル)に使用される。

8°テーパース座金

I形鋼(ジョイスト)

主にI形鋼(ジョイスト)に使用される。