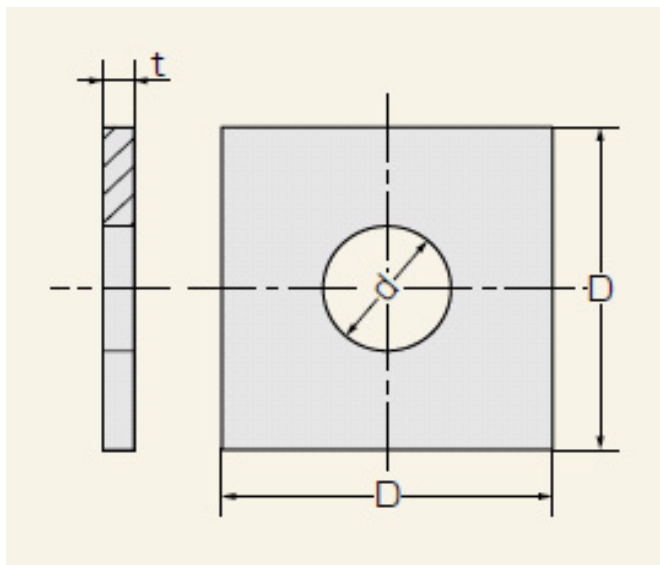


# EA949WX-110~-124

## 角座金



品番	サイズ(mm)			対応ねじ	重量 (g)
	d	D	t		
EA949WX-110	11	32	2.3	M10	17.9
EA949WX-112	14.5	40	2.3	M12	27.8
EA949WX-116	18	52	3.2	M16	55.6
EA949WX-120	22	55	4.5	M20	92.6
EA949WX-122	24	64	4.5	M22	125
EA949WX-124	28	75	4.5	M24	173