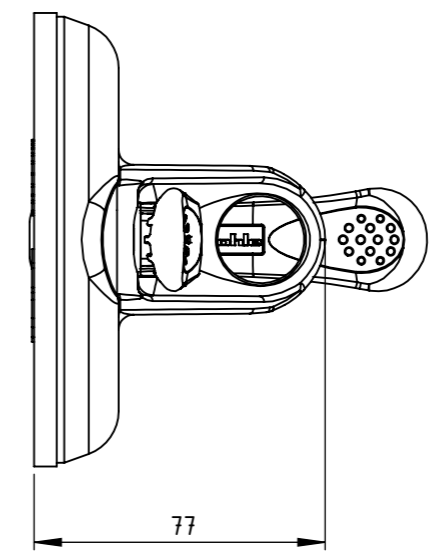
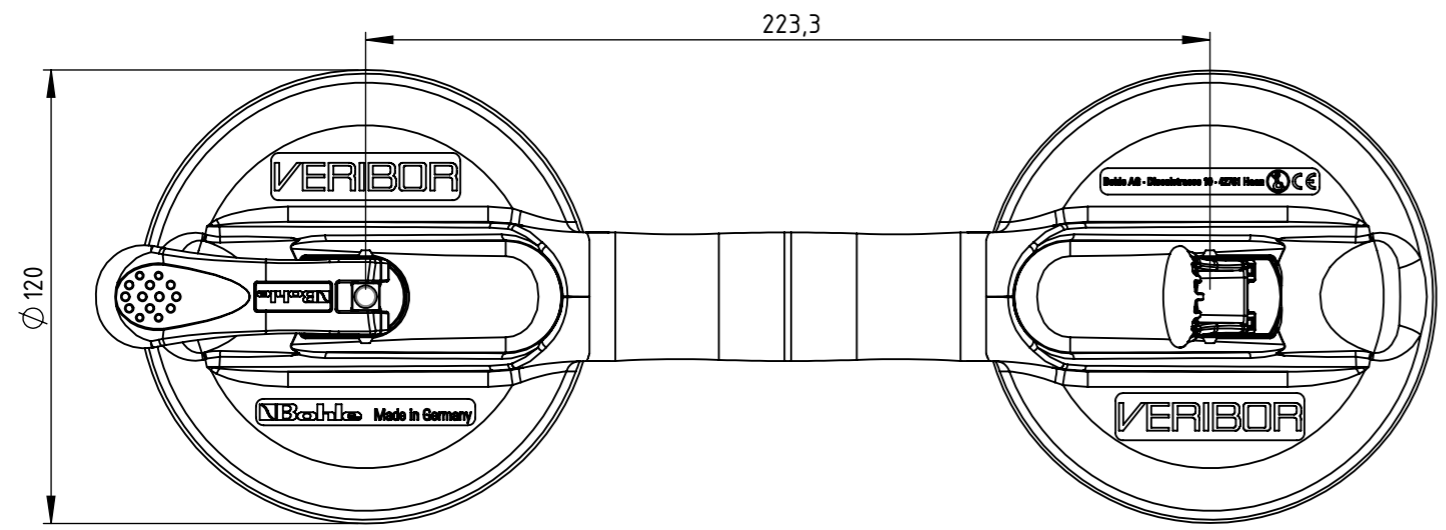
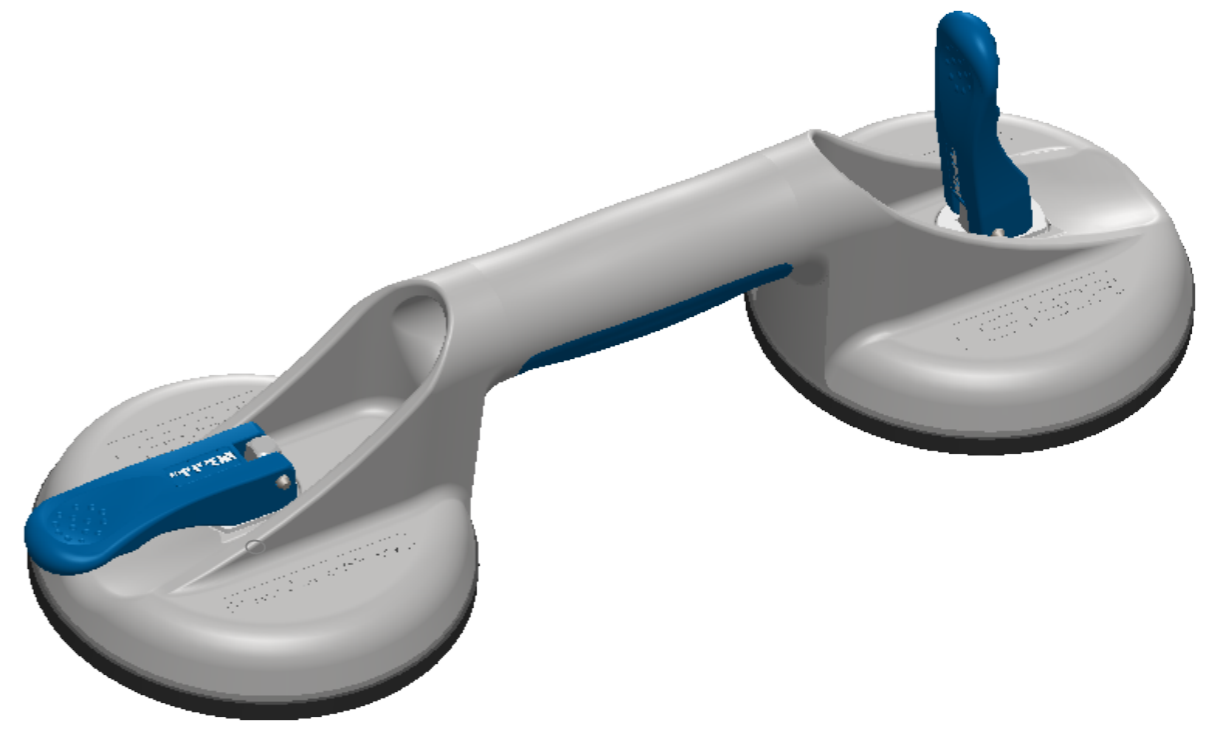
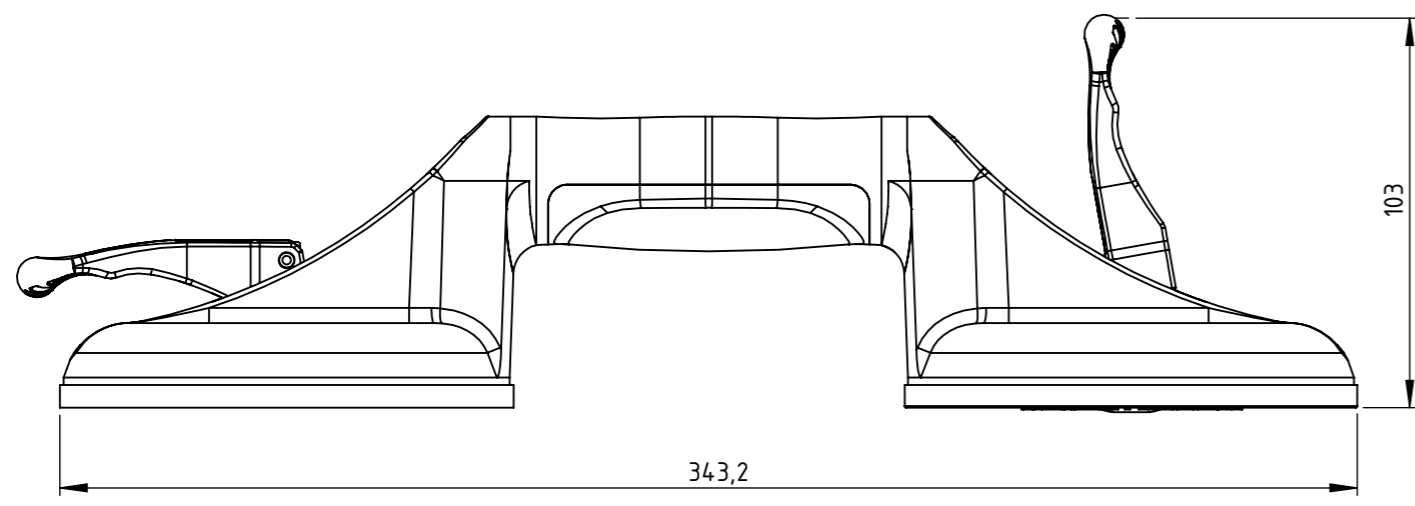


1 2 3 4 5 6 7 8

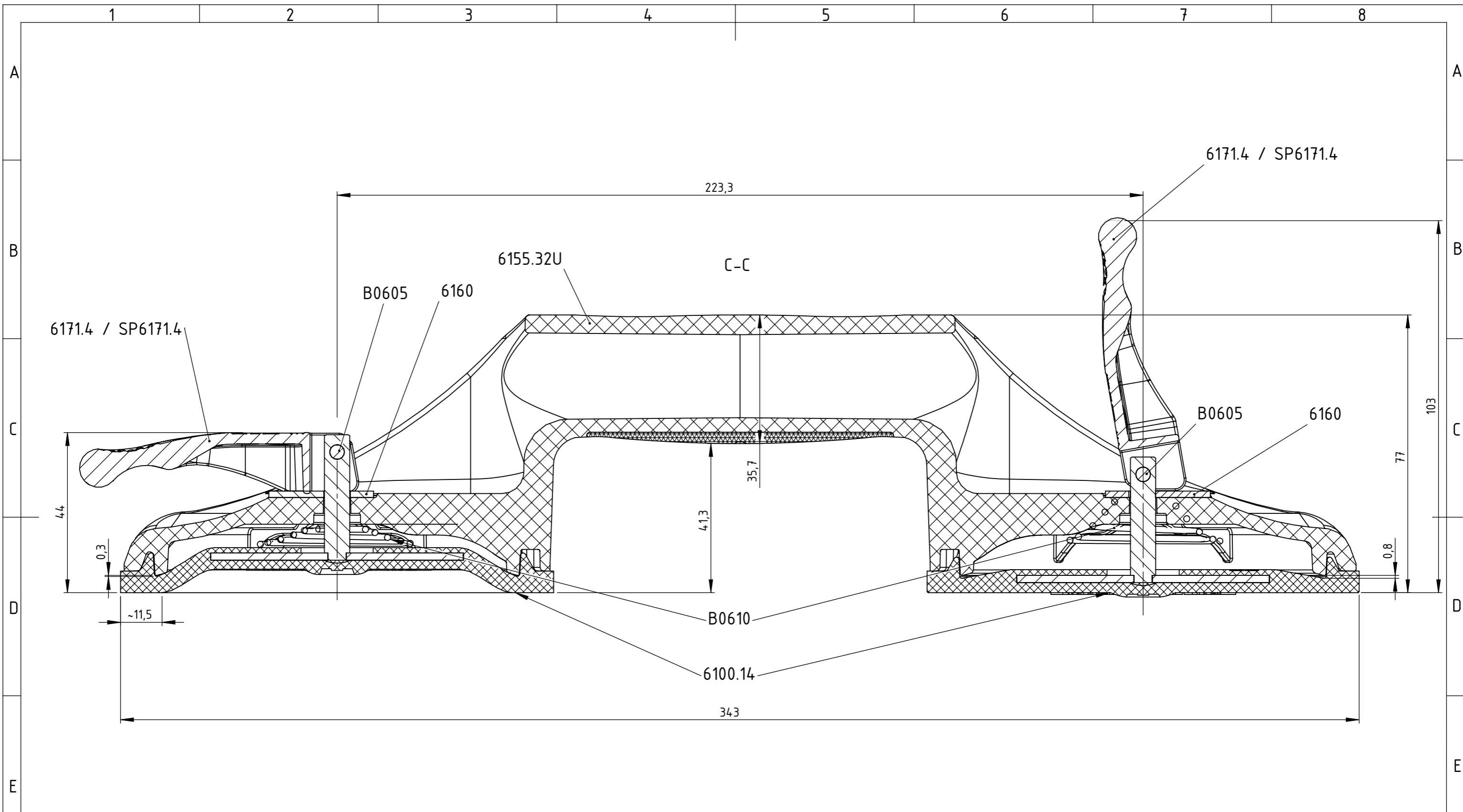
A
B
C
D
E
F

A
B
C
D
E
F



 Bohle AG, D-42781 Haan		Allgemein- toleranzen ISO 2768 - mK ----- Kanten ISO 14405 (E)	Oberfläche DIN ISO 1302 ----- Kanten ISO 13715	Maßstab: 1:2	Gewicht: 634.72	Volumen: 431.29 cm ³	
				Material:			
Bezeichnung: VERIBOR Saugheber 2-Kopf-Kunststoff grau / blau				Zeichnungsnr.:		Index	
				BO 602.1G		01	Blatt 1 von 2 A3
Zust.	Änderung	Name	Datum	ID:0004227		Status: freigegeben	Ersatz für:

1 2 3 4



 Böhle AG, D-42781 Haan		Allgemein-toleranzen		Oberfläche		Maßstab: 1:1		Gewicht: 634.72		Volumen: 431.29 cm ³	
		ISO 2768 - mK		DIN ISO 1302		Material:					
		ISO 14405 (E)		Kanten		Bezeichnung: VERIBOR Saugheber 2-Kopf-Kunststoff grau / blau					
				ISO 13715							
		Datum		Name							
		Bearb. 30.10.2018		Strehlow							
		Gepr. 29.11.2018		Büchner		Zeichnungsnr.: BO 602.1G					
		Norm									
						Index		Blatt			
						01		2 von 2			
								A3			
Zust. Änderung		Name		Datum		ID:0004227		Status: freigegeben		Ersatz für:	