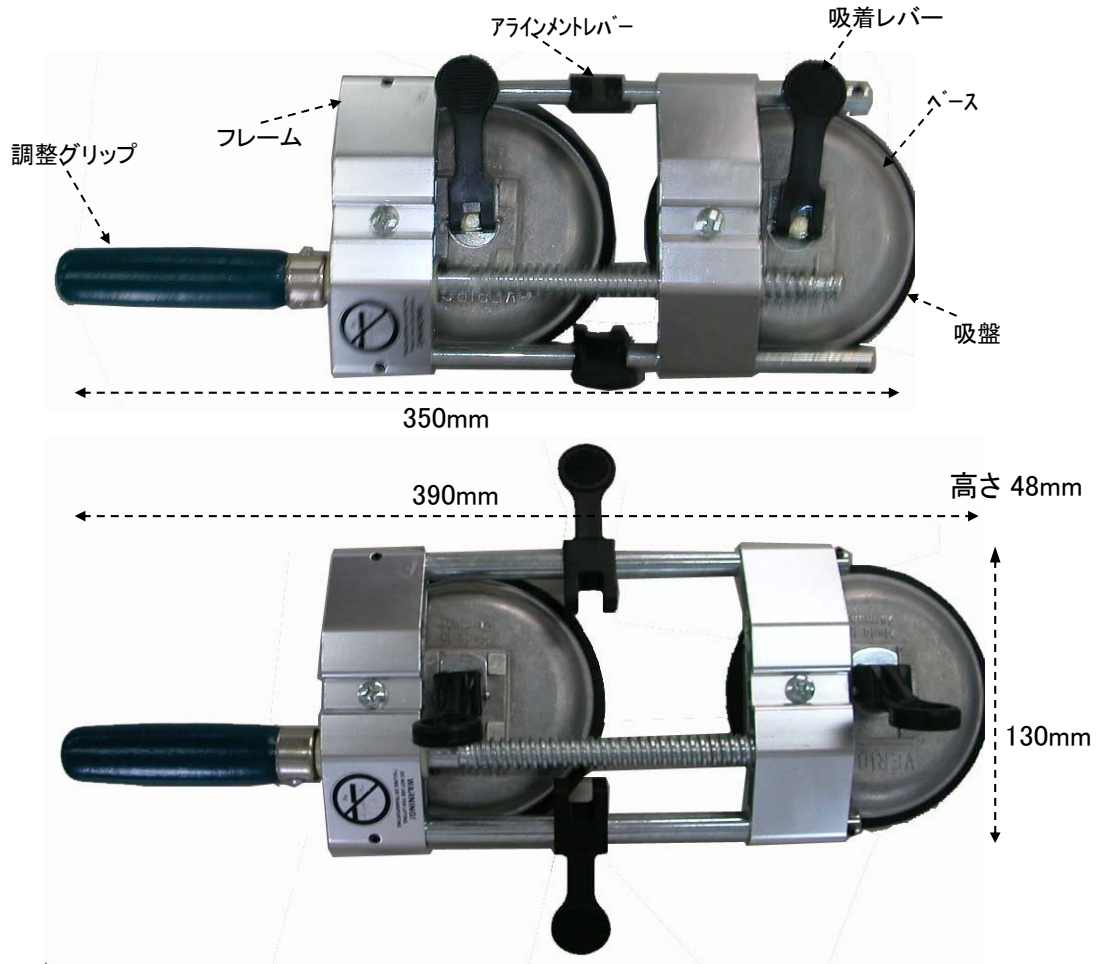


**EA950XN-1**  
(吸着式シーミングツール)

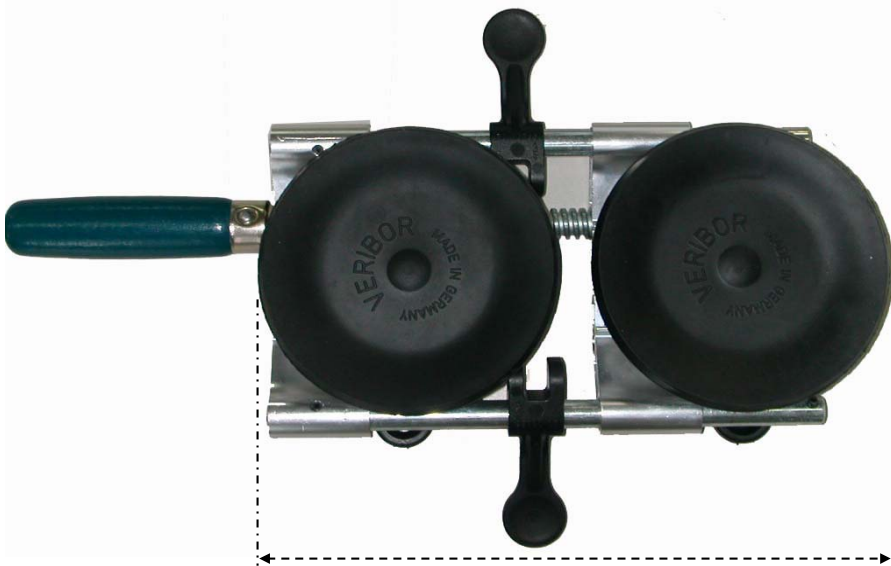
- 吸盤付ホルダー
- 吸盤サイズ  $\phi 120\text{mm}$
- 本体 アルミ製  
吸盤 特殊ゴム製
- 重量 1.5kg
- レバーを倒して吸盤を吸着させます。
- ネジ式調整グリップ付  
吸盤の間隔をグリップを回す事で調整します。



(使用例)



○ 裏面



○ 参考

240~290mmまで

