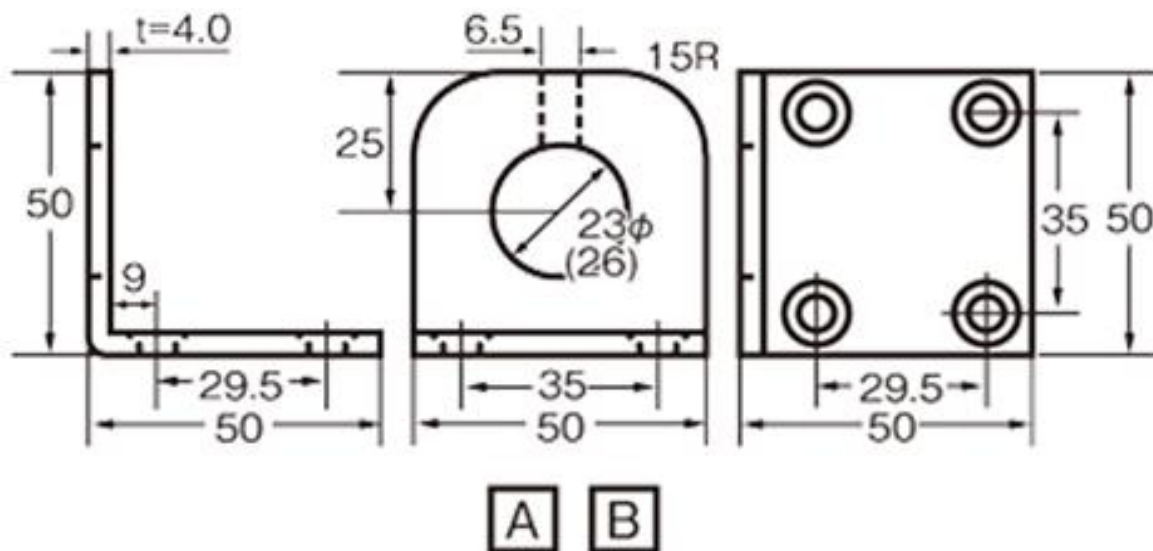
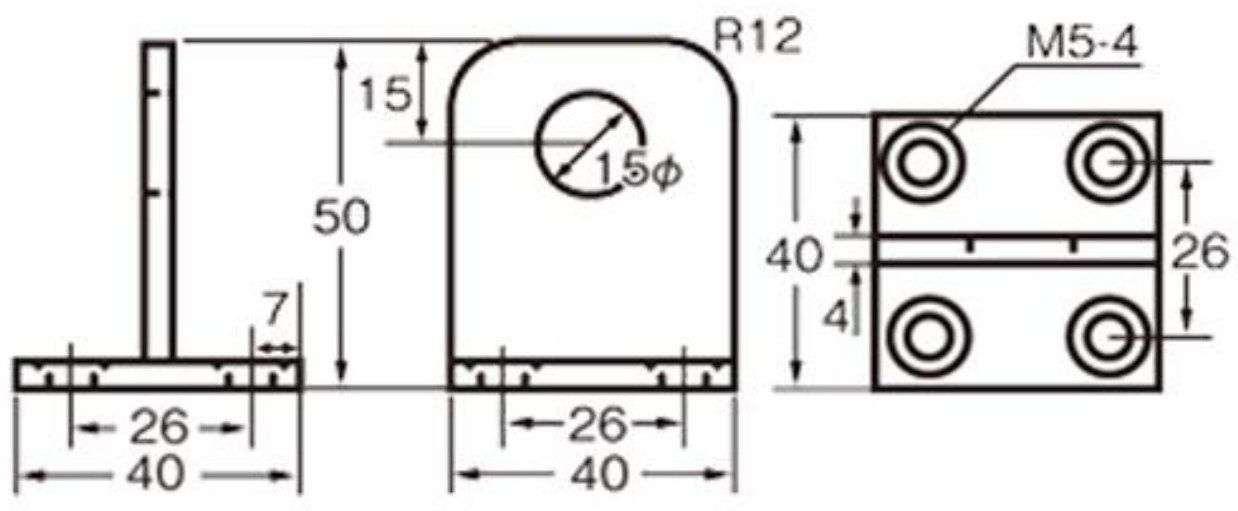
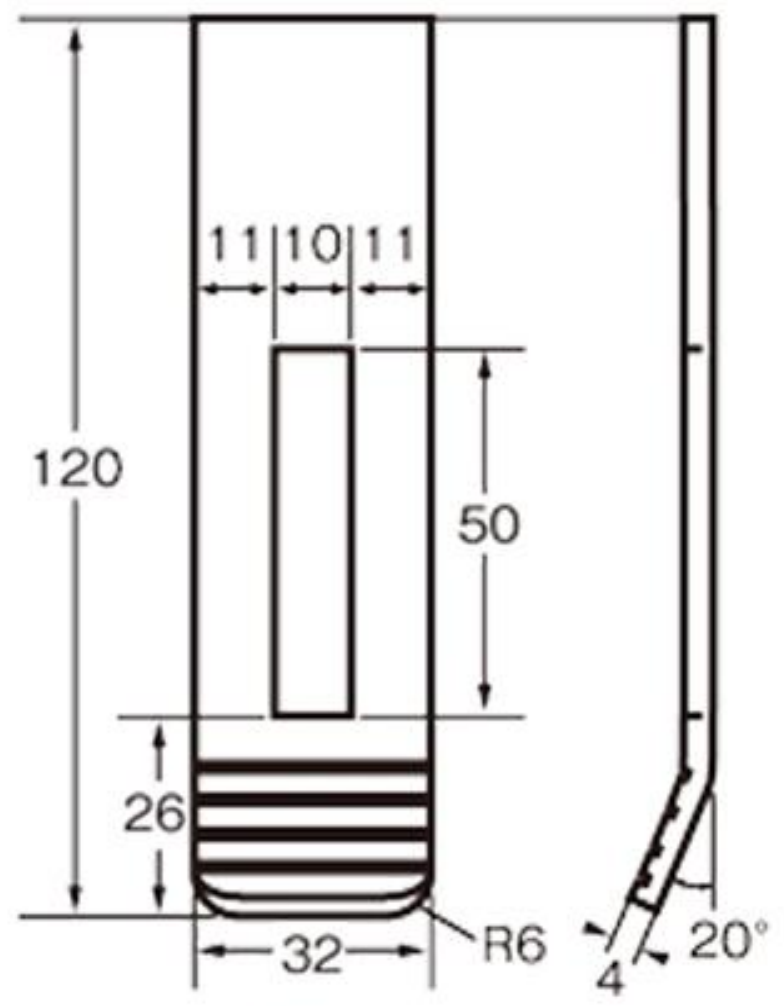


呼称	サイズ(ミリ)				
	A	B	C	L	L1
EA951B-23 SH-KM3-650 超強力丸棒貫抜 ステン	3	28	φ19	650	325
EA951B-24 SH-KM3-900 超強力丸棒貫抜 ステン	3	28	φ19	900	450
EA951B-25 SH-KM3-1200 超強力丸棒貫抜 ステン	4	32	φ22	1200	600





C



D