

EA951BF-11, EA951BF-12(自在マウント)取扱説明書

※-12は廃番となりました。

このたびは当商品をお買い上げいただき誠にありがとうございます。
使用に際しましては取扱説明書をよくお読みいただきますようお願いいたします。

● 仕様

- カラー…EA951BF-11:ブラック EA951BF-12:ホワイト
- 角度調整…傾斜:210°、回転:360°
- 固定ねじ…六角穴付ねじ
- 最大使用荷重…9kg
- 全長…178mm
- 重量…400g
- 材質…スチール
- 取り付けベースサイズ…82×57mm
- 取付穴…12×6.4mm
- セフティーワイヤー付



EA951BF-11 EA951BF-12

● 用途

- スピーカーなどの吊り下げ

● セット内容

- A. マウント(1組)
- B. セーフティーワイヤー(1本)
- C. ヘックスレンチ(1個)
- D. 取扱説明書
(ネジ、アンカー別売り)

● 準備する工具

- ・ヘックスキー(付属品)
- ・プラスドライバー
- ・アンカーの下穴を開けるための5/16" or 1/4" ドリルビット
- ・ハンマー

● スピーカーの取り付け場所

- A. 設置する場所を決めたら、壁あるいは天井の構造を確認して下さい。
 - ・硬い木の面 : 壁板に梁、びょうがある
 - ・壁板 : 石の薄板、石膏ボード、パネル
 - ・石造建築 : 石膏、セメント、レンガ

- B. スピーカーのコードが壁の中あるいは壁に沿ってあるか確認して下さい。

注意:コードが壁あるいは、モールに隠されている場合があります。
電気配線の詳細を知りたい場合は、スピーカーの取扱説明書をお読み下さい。

注意:ブラケットネジを支えるのにボードアンカー(壁板/石膏ボード用アンカー)で支えて下さい。
このアンカーは石材のシート、石膏ボードあるいはパネルにブラケットをしっかり固定するのに使用して下さい。スクリュープラグは硬い木材あるいは石造建築に使用して下さい。
(購入したアンカーの取説をお読み下さい。)

ブラケットを取付ける前に、壁や天井がスピーカーを支えるのに十分に丈夫であるか確認して下さい。
例えば、防音の壁タイルはふさわしくありません。

設置場所がドリルで穴を開けるのに安全だということを確認して下さい。
設置場所の後ろに導管、電線、配管のような危険要素が隠れている面には設置しないで下さい。
全ての安全予防策に従って下さい。

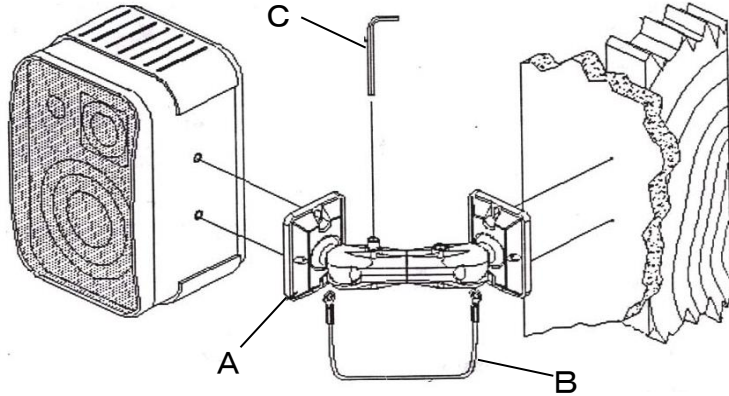
● ブラケットの取り付け

- A. 一方のプレートをテンプレートのよう使用しながら、設置面の外側の2つの穴に印をつけ、プレートを希望の場所に設置します。
プレートの余分な穴はスピーカーを壁の中の電線に取り付ける時に使います。
- B. ブラケットを取付ける適切な面は取扱説明書に従って下さい。
- C. マークした各々の場所に適したドリルの穴を開けます。
- D. ドリルで開けて穴にアンカーを取り付けます。
- E. スピーカーにもう一方のプレートを取り付けます。(楕円形の穴が2カ所あります。)
木ネジが必要なら、ラウンドヘッドタイプを使用して下さい。(フラットヘッドネジはおすすめしません。)

注意: 締め過ぎないで下さい。
安全な電線の取り付け方は

注意: スピーカーに取り付け穴が
取扱説明書で適切な取り付け

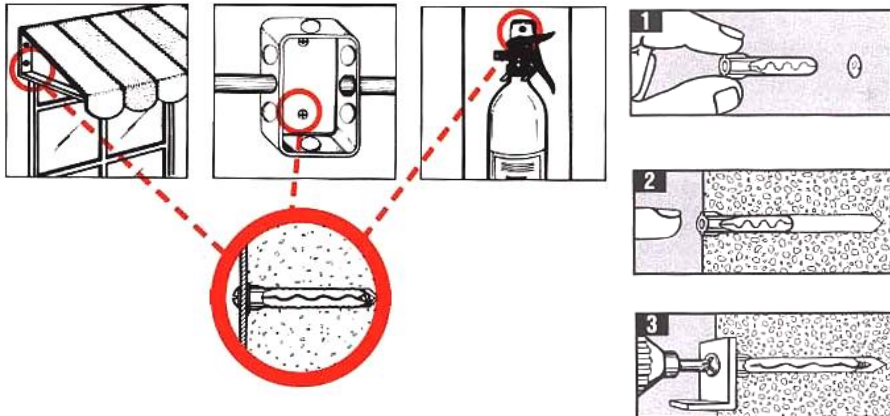
- F. 設置面にスピーカーとブラケット
(スピーカーを保持する作業は
- G. スピーカーを持ちながら、設置
そして、スピーカーを固定する;
- H. 5分待って、さらに締めます。]



・当製品は傾けたり、回したり、回転させたりと調節ができます。

アンカー例

〈スクリュープラグ〉



穴を開けます。
埋め込まれているネジの
より最小でも1/2" 長く、
アンカーと直径が同じ穴

アンカーを差込みます。

ネジで固定します。

株式会社 エスコ
本社 / 〒550-0012 大阪市西区立売堀3-8-14
TEL(06)6532-6226 FAX(06)6541-0929