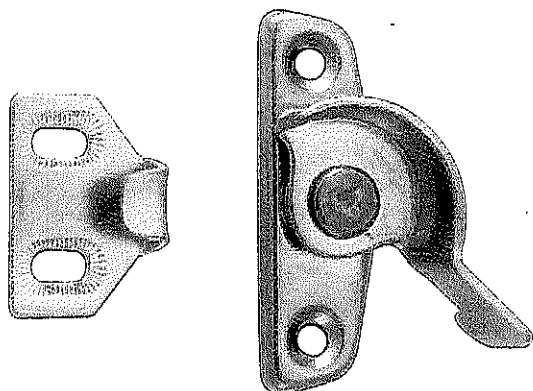
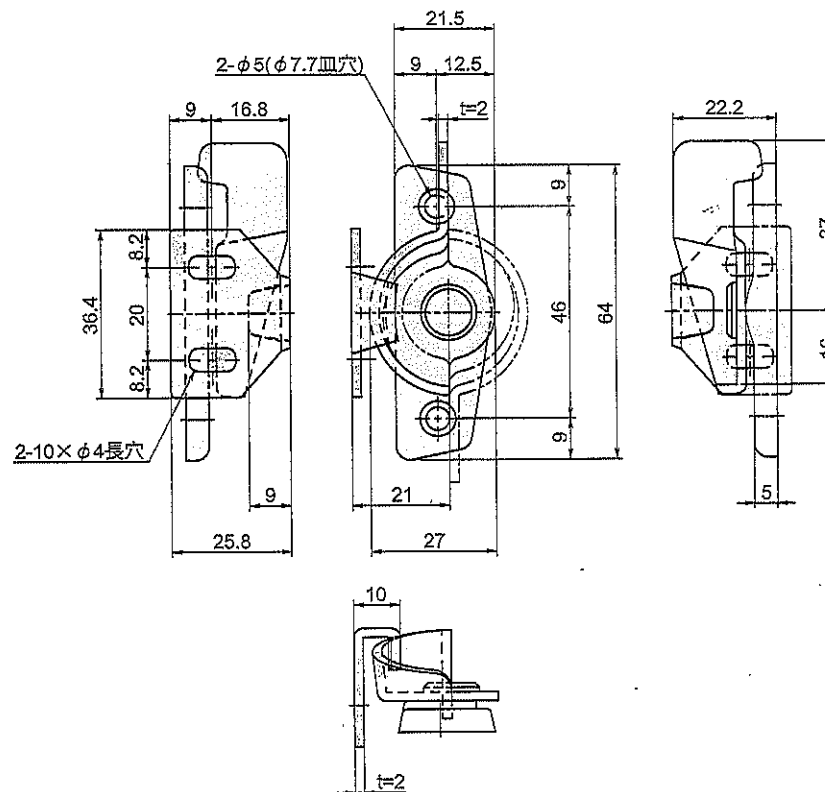


# L-152-SUS

ステンレスクレセント  
STAINLESS CRESCENT LOCKS



※写真、図面は右勝手です。



## 製品概要

材質 ステンレス鋼板 (SUS-304)

仕上げ 電解研磨

使用例 ・各種キャビネット汎用、サッシ等

製品特徴 ・ステンレス製で、耐蝕性、耐熱性に優れています。

注意事項 ・左勝手は受注生産品です。

補足説明 ・付属部品

M4 トラス小ネジ×2本、M4 丸皿小ネジ×2本

品番	品名	
L-152-SUS	ステンレスクレセント	

Superior Quality, Integrated Design

CADデータのダウンロードはこちらから>> <http://www.geoprince.co.jp>

Geo.Prince