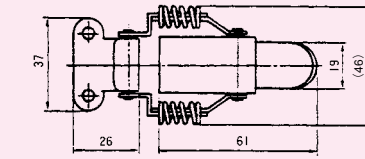


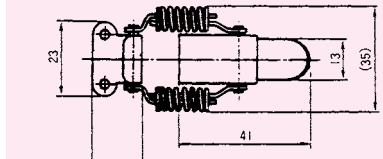
ステンレスキャッチクリップ



No.	TA1407	TA1408
型番	TO-530L	TO-530S
MODEL	C-1007-1	C-1007-2
自重	78g	36g
引張荷重	締めしろ1mmの時 18Kgf 7Kgf	
材質	冷間圧延ステンレス鋼板 (SUS304)	
表面仕上	光沢バレル研磨	



TO-530L



TO-530S

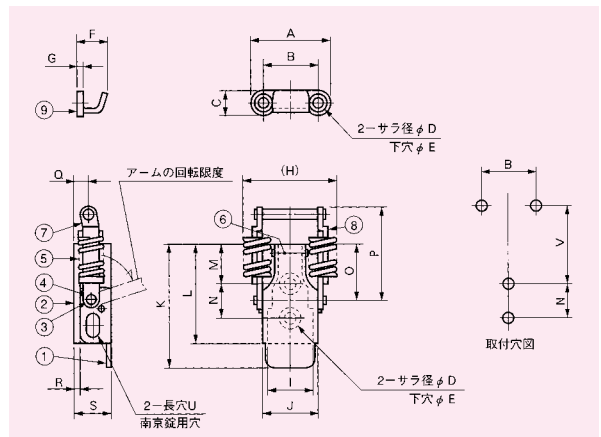
ステンレス大型キャッチクリップ



- 用途
分電盤・制御盤・配電盤・計測機器・輸送用BOX等
- 注記
サラねじ又は、サラリベットで取付けの場合は、取付け側に面取り加工を施して下さい。

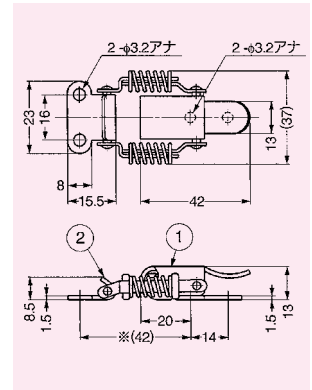
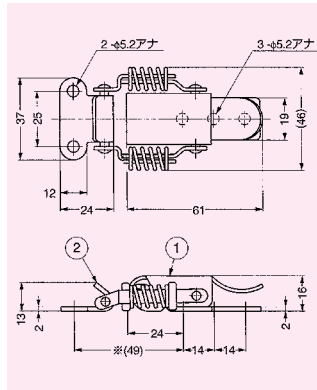
■特長

従来のキャッチクリップに比べてスマートになり、南京錠用穴が付きました。鍵付となりましたが、鍵用穴が側面のため、鍵ナシとしても外觀をそこないません。なお、ロックした場合アームシャフトがキーパーの取付ネジを隠す為、従来品と異なり、ドライバー等で取外すことが不可能です。



	No.	型番	MODEL	A	B	C	D	E	F	G	H	I	J	K	L	M	N	O	P	Q	R	S	U	V	締付力N(kgf)	自重(g)		
EA951BR-126	TA1411	TO-531S	TL-11J-1	26	18	8	6.0	3.2	10	2.0	30	15.5	18.0	37.5	31	15	12	17	31.5	4.5	1.5	12	6×5.5	30	約74.6 (7.6)	29.8		
EA951BR-127	TA1410	TO-531M	TL-11J-2	32	22	10	8.0	4.3			15	3.0	36	18.0	22.0	50.0	40	16	14	23	37.5	5.0	2.0	14	9×5.5	31	約118 (12)	55.4
EA951BR-128	TA1409	TO-531L	TL-11J-3	44	32	12	8.6						50	26.5	30.8	75.0	54	19	25	27	54.9	7.0	2.5	20	12×6.5	47	約196 (20)	145

オールステンレス鋼製キャッチクリップ



EA951BR-131	No.	TA4142	型番	TO-378	MODEL	SCC-60	材質	SUS304
	EA951BR-132	No.	TA4143	型番	TO-379	MODEL	SCC-40	材質



※本カタログの内容は商品の改良の為予告なく変更になる場合がございますので、その旨ご了承下さい。
※カタログに記載してあります、寸法・容量・重量・形様・強度・仕上り等は多少の変化がある場合があります。