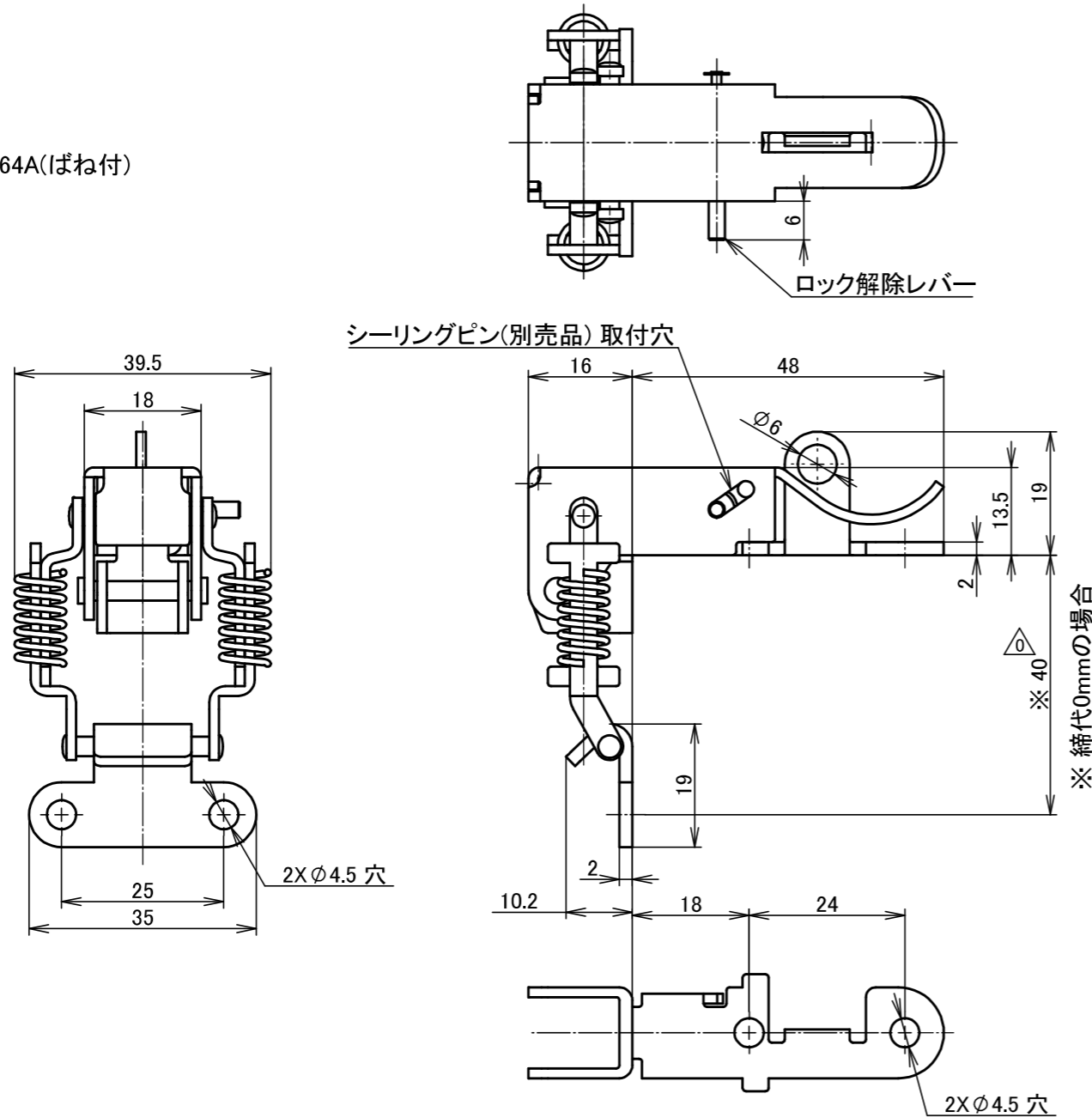
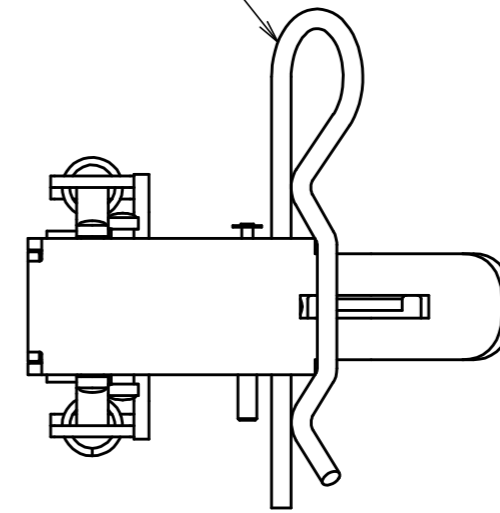


材料	表面処理	重量	備考
ステンレス鋼(SUS304)	バレル研磨	-	-

■STF-C64A(ばね付)



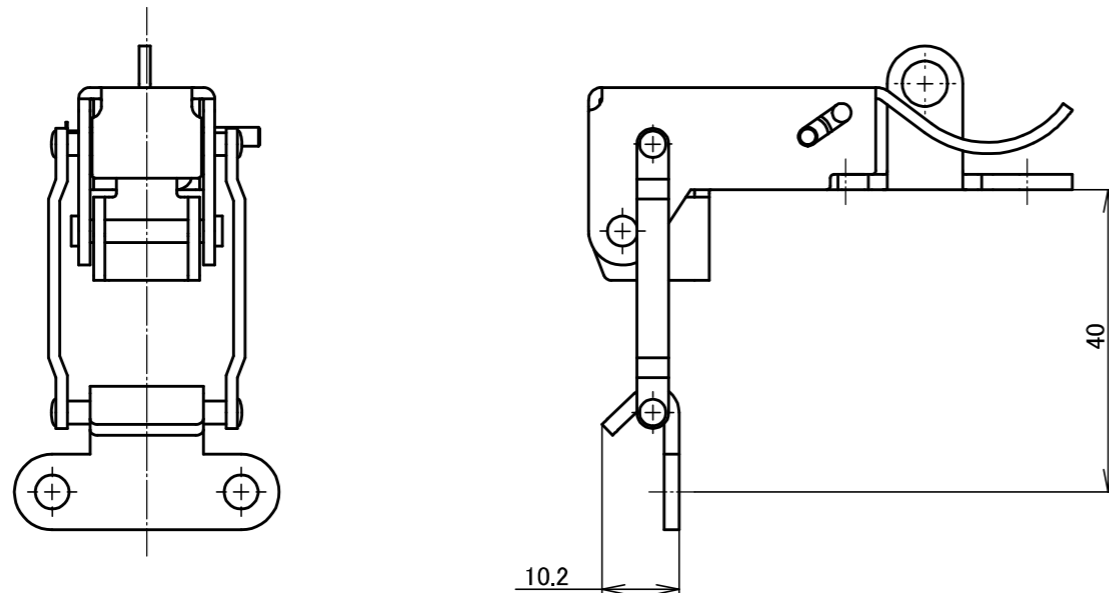
シーリングピン取付例(502-9SS)



使用可能なシーリングピン(別売品)

注文コード	品番
120-041-825	613-9SS
120-041-823	502-9SS
120-041-822	502-7SS

■STF-C64B(ばねなし)



注文コード	品番	△タイプ	△備考
120-042-200	STF-C64A	A(ばね付)	使用時にパッキンは不要
120-042-201	STF-C64B	B(ばねなし)	使用時にパッキンは必要(つぶし量一定で使用)

△(記事)

- ・許容荷重: 330N (33.7kgf)
- ・締代荷重(目安)は下表による。

締代(mm)	締代荷重N (kgf)
1	15 (1.5)
2	30 (3.1)
3	45 (4.6)

※印寸法は、44mmを超えないようにしてください。

△ LD330050-2より作図

承認用図		注文コード	図中	出図印	
作図 2016/05/12		環境対応レベル	-		
尺度 1:1 (:)		品番	STF-C64型		
	承認	安齋	品名		コーナーファスナー
	検図	長沼	-		
	設計	安齋	図面番号	SD120-09023-0	
	作図	藤見			

0	2016/05/12	藤見	許容荷重・記事の追記・締代荷重の数値変更、寸法表記訂正、図枠変更
記号	日付	担当	改訂理由