

PP

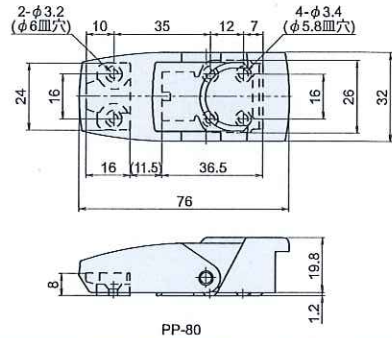
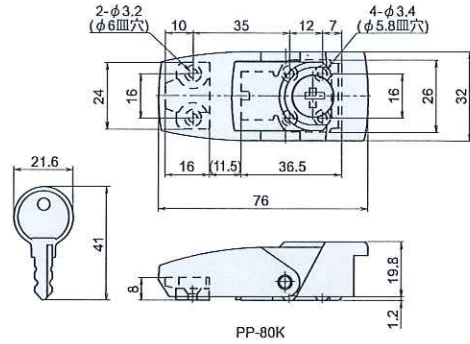
PP-80K/PP-80

流線型パッチン 鍵付/鍵ナシ

RoHS CAD



流線型パッチン



● Check!

- 使用例 各種ボックス、振動機器等
 材質 亜鉛ダイカスト (ZDC)+ステンレス鋼板 (SUS-304)
 仕上げ クロームメッキ
- ※注意※ 同一鍵仕様のみを取り扱います。
 ・取付ネジは付属していません。別途ご用意下さい。
 ・推奨ネジ：M3 皿小ネジ
 ・図中取付寸法は参考寸法のため、現物あわせでお願いします。

セミパッチン

流線型パッチン

アジャストファスナー

ストッパー付パッチン

品番	品名	許容荷重 N[kgf]	自重	箱入数	在庫状況	コードナンバー	
						同一 (KA)	違い (KD)
PP-80K	流線型パッチン 鍵付 EA951BR-54	300 [30.6]	73g	30 個	準在庫	1050802100	-
PP-80	流線型パッチン 鍵ナシ	300 [30.6]	68g	30 個	準在庫	1050801100	

PP-82K/PP-82

流線型パッチン 鍵付/鍵ナシ

RoHS CAD



つる長パッチン

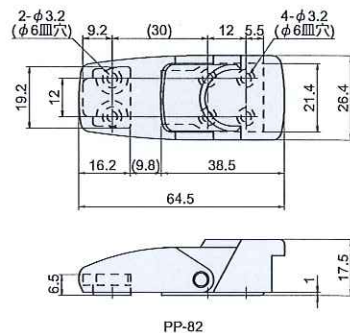
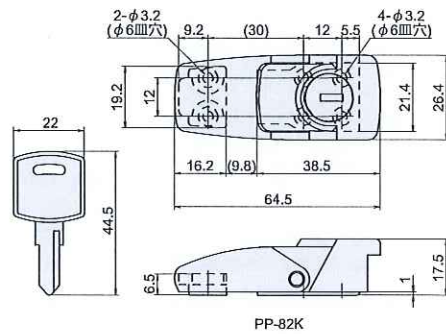
クリップパッチン

パッチン

座付パッチン

大型パッチン

パッチン用受



● Check!

- 使用例 各種ボックス、振動機器等
 材質 亜鉛ダイカスト (ZDC)+ステンレス鋼板 (SUS-304)
 仕上げ クロームメッキ
- ※注意※ 同一鍵仕様のみを取り扱います。
 ・取付ネジは付属していません。別途ご用意下さい。
 ・推奨ネジ：M3 皿小ネジ
 ・図中取付寸法は参考寸法のため、現物あわせでお願いします。

品番	品名	許容荷重 N[kgf]	自重	箱入数	在庫状況	コードナンバー	
						同一 (KA)	違い (KD)
PP-82K	流線型パッチン 鍵付 EA951BR-52	200 [20.4]	73g	40 個	準在庫	1050822100	-
PP-82	流線型パッチン 鍵ナシ	200 [20.4]	67g	50 個	準在庫	1050821100	