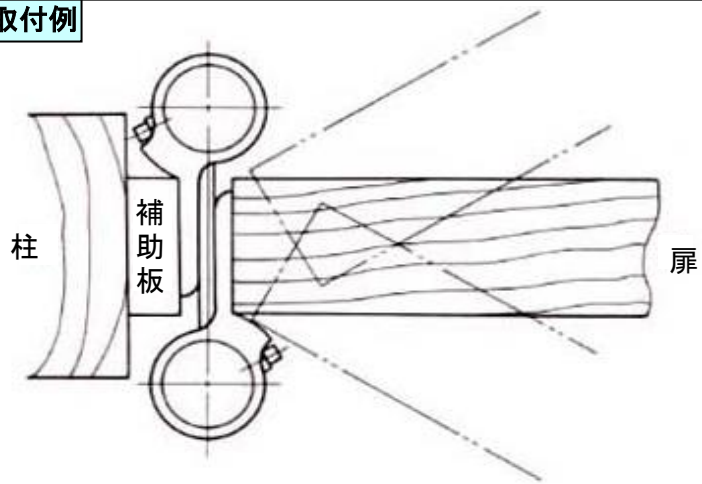


取付例



取付け方法

1. 柱の幅寸法をお調べ下さい。柱の幅寸法が丁番の適合扉厚と合う丁番をお選び下さい。(図-1)
2. 柱の幅寸法に合った、丁番の適合扉がない場合はご使用になりたい丁番の適合扉厚範囲内の補助板を柱に取り付けて下さい。(図-3)
3. 丁番を柱と扉に皿タッピンねじで取り付けて下さい。(図-3)
4. 扉を開けた時、バネで自然に閉じる様にする為に、調整穴に調整棒を差し込み、バネが働く方向へ回して調整ピンを調整穴へ差し込んで調整棒を抜いてください。
※バネが働く方向に調整するには調整穴が上側にある場合、上方向から見た時、反時計回りに調整棒を回します。(図-4)
調整穴が下側にある場合、上方向から見た時、時計回りに調整棒を回します。(図-5)
5. 扉を開閉して見て下さい。扉の閉じる力を調整したい場合は調整ピンをはずし4項と同じ調整をし、調整後調整ピンを調整穴に

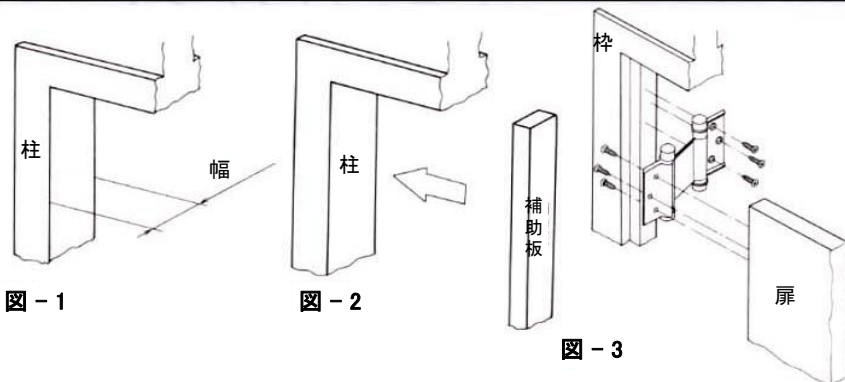


図-1

図-2

図-3

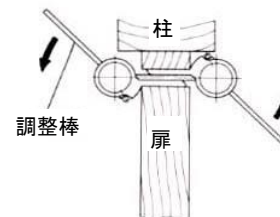
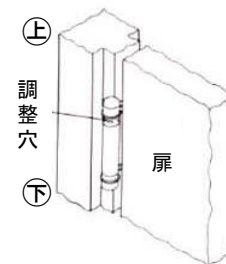


図-4 調整穴が上側にある場合

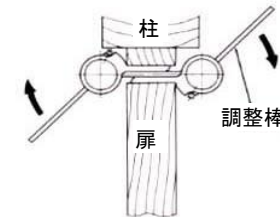
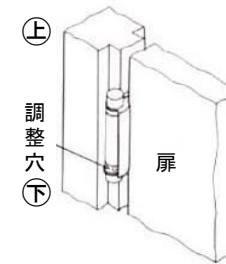


図-5 調整穴が下側にある場合

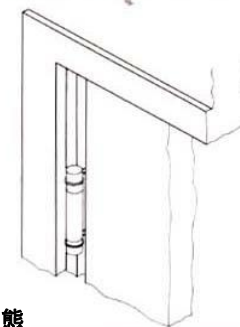


図-6 取付いた状態