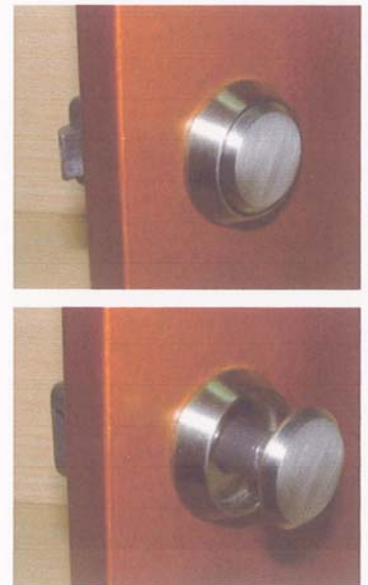


プッシュロックツマミ PL-101

- ツマミとロック機構が連動したツマミです。ツマミが収まっている時がロック状態、ツマミが出ている時は解除状態で、一目でどの状態かわかりやすい特長があります。
- ツマミが収まっている時は、扉がロックされ地震の時、扉が開いて収納物が落下するのを防止します。
- 感知式のロック（地震等の揺れを感知して作動するタイプ）が不向きな場所（水平でない所、振動の多い所、車両、船舶等）に適しています。
- 扉に貫通穴（26mm）をあけるだけの簡単加工
- 扉厚 15mm～25mm の範囲で使用できます。（標準セット）
* 26mm 以上は扉厚を御指定ください。

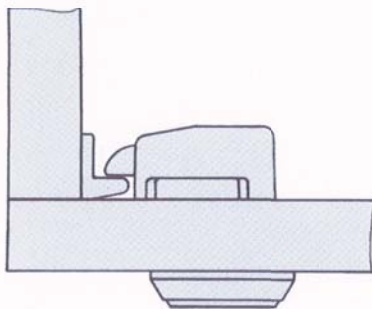


■ 仕上げ・色

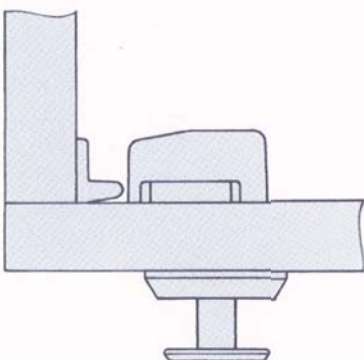


■ 取付状態（片開きアウトセット）

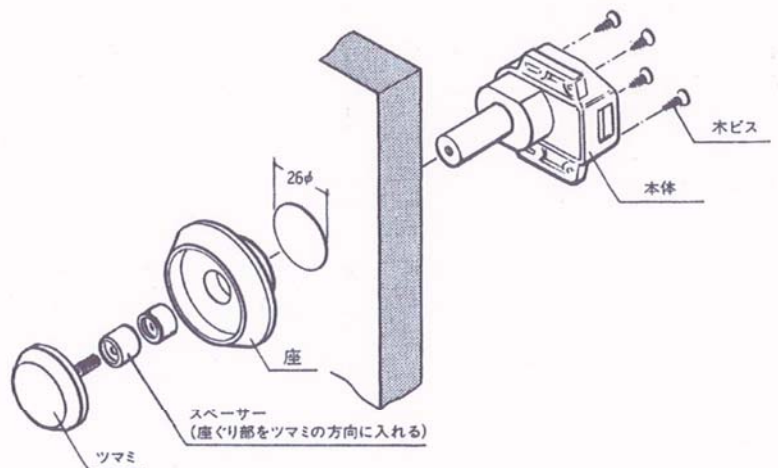
* ロック状態



* ロック解除状態



■ 取付図



■ 取付穴加工図（片開きアウトセット）

