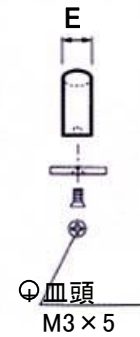
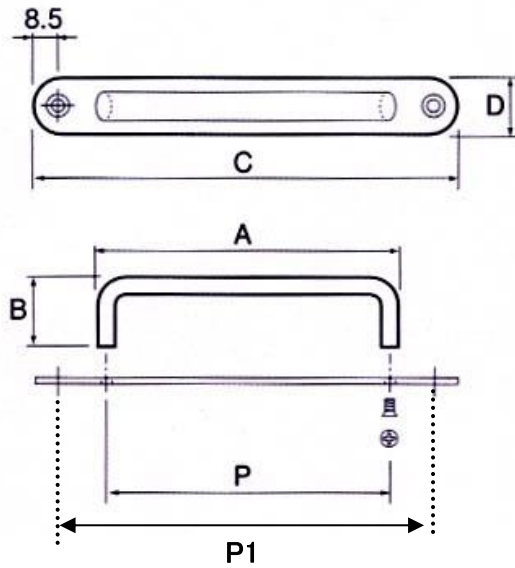


EA951CC-105～150 ミラーハンドル

Ver.1.1



- 材質 … ステンレス(SUS303)
- 仕上げ … 鏡面研磨
- 取付穴径 … 3mm
- 使用木ねじ … ⊕ 皿頭 3.1×16mm

品番	サイズ(mm)							重量
	A	B	C	D	E	P	P1	
EA951CC-105	74	22	105	20	10	69	89	60g
EA951CC-125	89		125			84	108	71g
EA951CC-135	97		135			93	118	75g
EA951CC-150	107		150			103	133	83g

P1=取付ピッチ

19.Oct