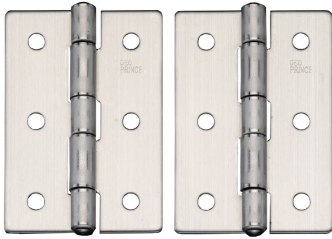


EA951CK-11~CK-16 (ステンレス製) 丁番



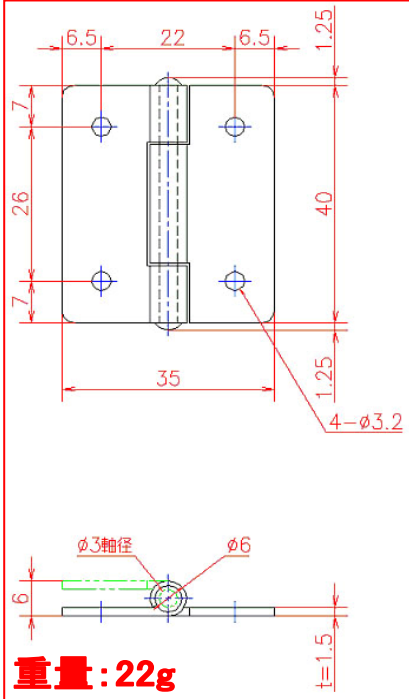
■特長

- ステンレス製の厚口丁番ですので耐蝕、耐熱に優れています。
- 科学機器、厨房機器、船舶、屋外設備等に適しています。

■仕様

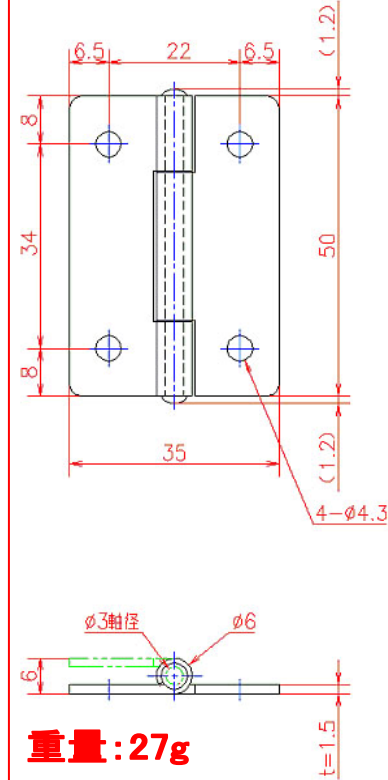
- 2枚価格
- ステンレス(SUS304)ヘアライン仕上げ

EA951CK-11



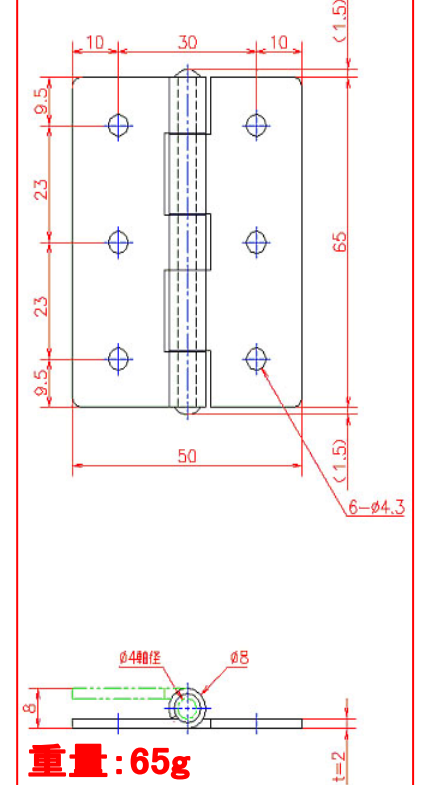
重量: 22g

EA951CK-12



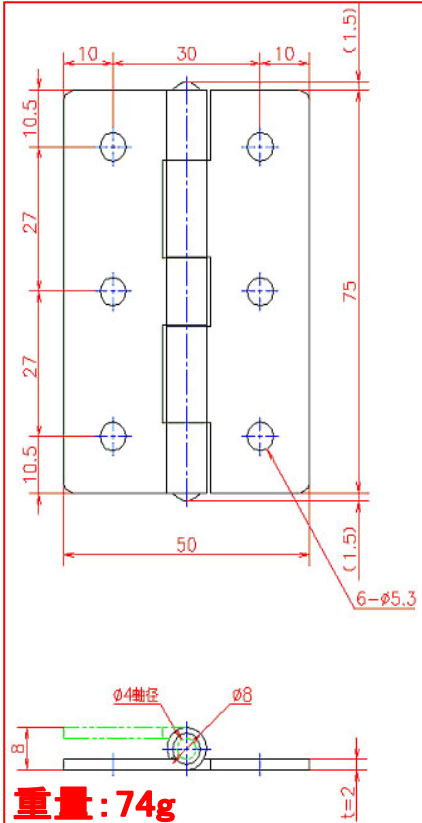
重量: 27g

EA951CK-13



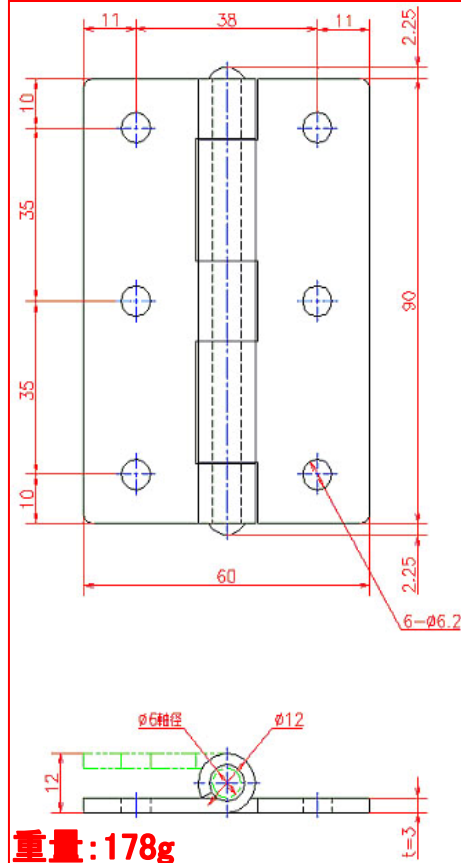
重量: 65g

EA951CK-14



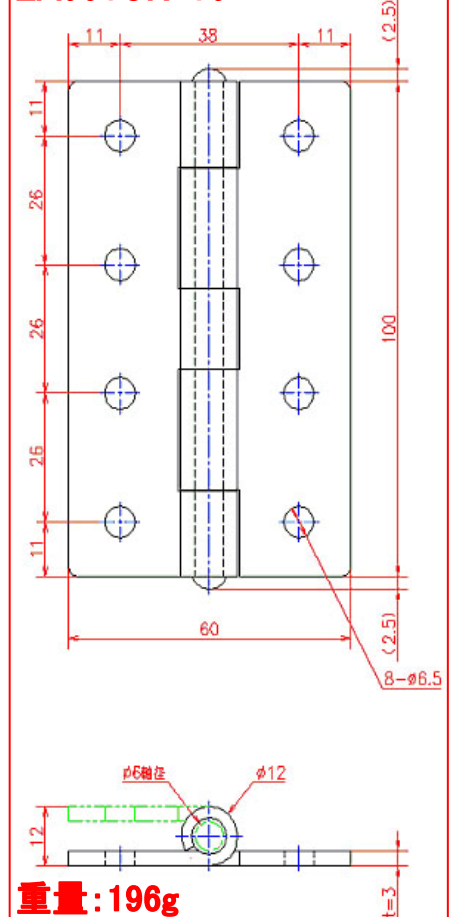
重量: 74g

EA951CK-15



重量: 178g

EA951CK-16



重量: 196g