

ステンレス 厚口丁番

No.3530



材質：SUS304

仕上：HL (ヘアライン研磨)

AN (アンバー塗装)

AEP (銅ブロンズメッキ)

GP (金メッキ)

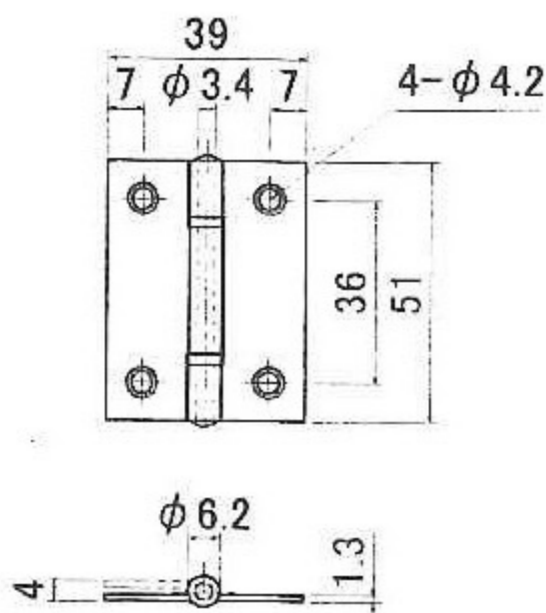
特徴：摩耗が少ない4枚リング入です。

注：No.3530-51は2枚リングです。

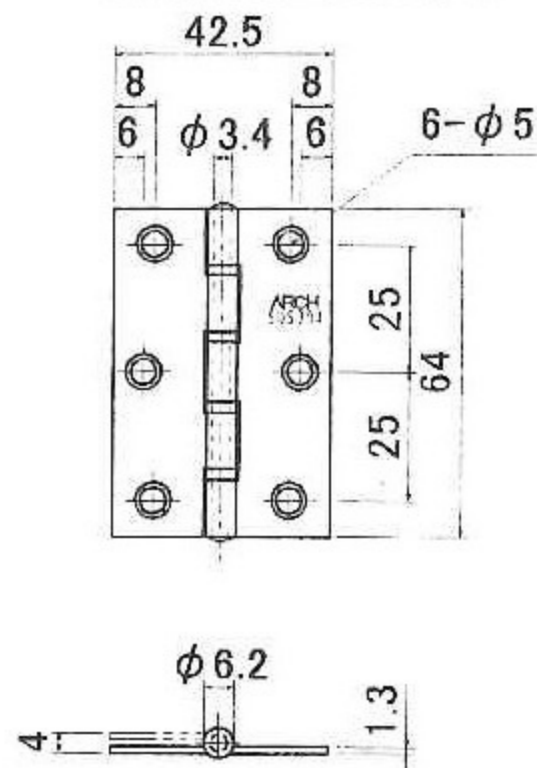
- EA951CK-201
- EA951CK-202
- EA951CK-203
- EA951CK-204
- EA951CK-205
- EA951CK-206

規格No.	ビスサイズ	扉の許容重量 (2枚吊りの場合、kg)
No.3530-51	2.7×16	7
No.3530-64	3.1×16	10
No.3530-76	3.5×22	12
No.3530-89	3.8×25	16
No.3530-102	3.8×25	18
No.3530-127	4.1×25	20

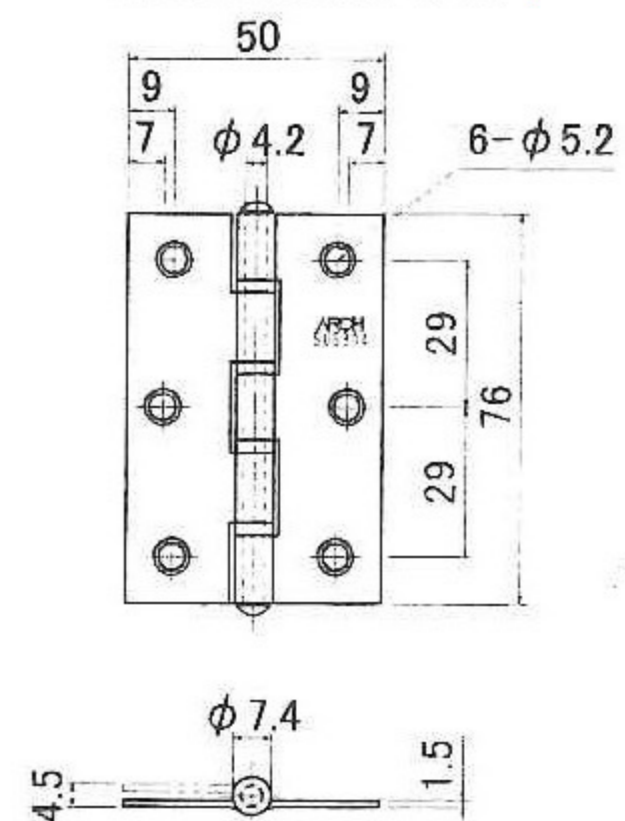
No.3530-51 (-201)



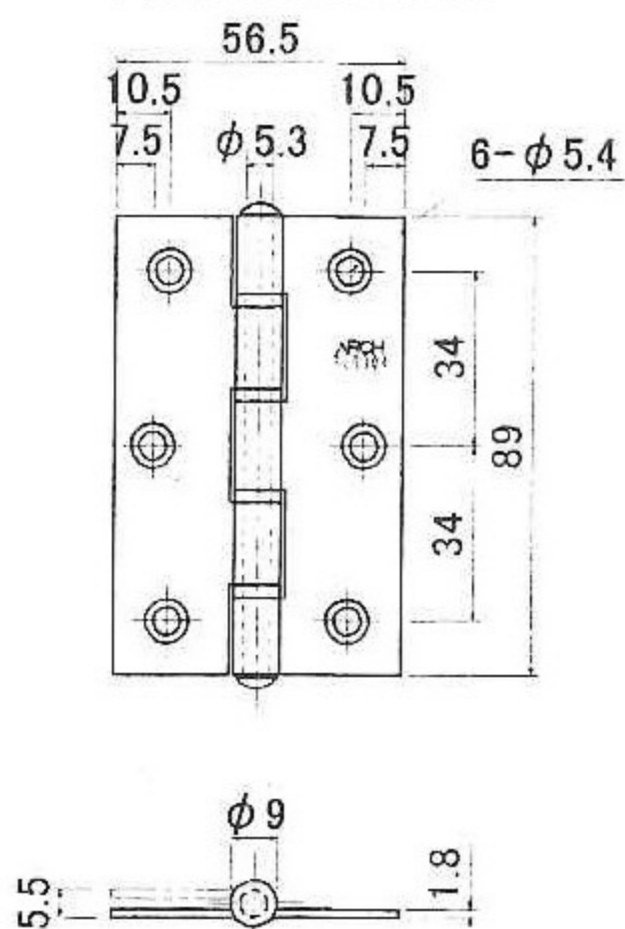
No.3530-64 (-202)



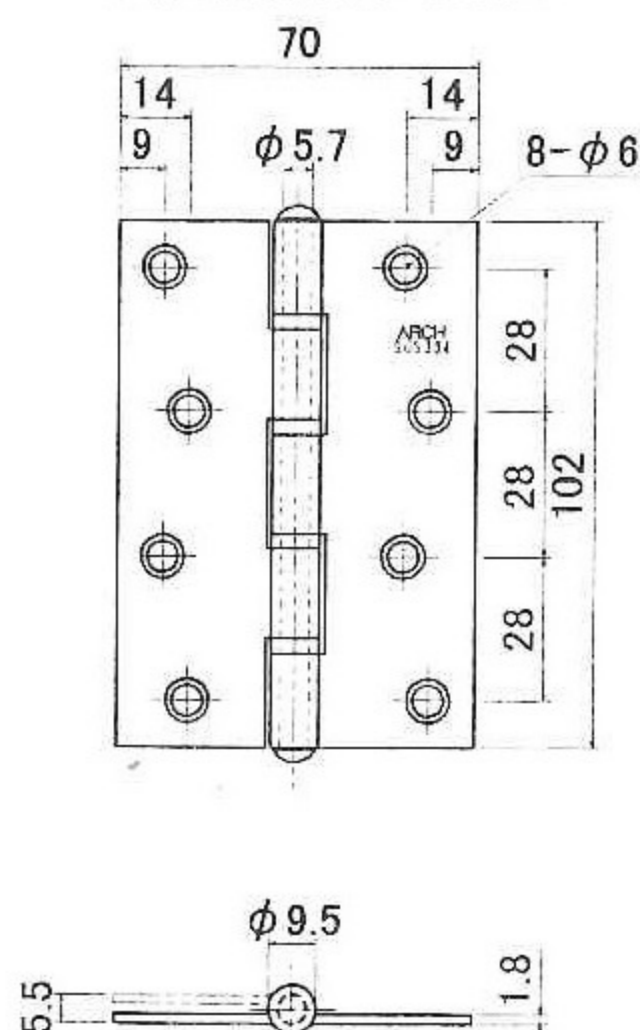
No.3530-76 (-203)



No.3530-89 (-204)



No.3530-102 (-205)



No.3530-127 (-206)

