

**SPCC
鋼板蝶番厚口**

NO.88

- 穴あき
- U:ユニクロームメッキ

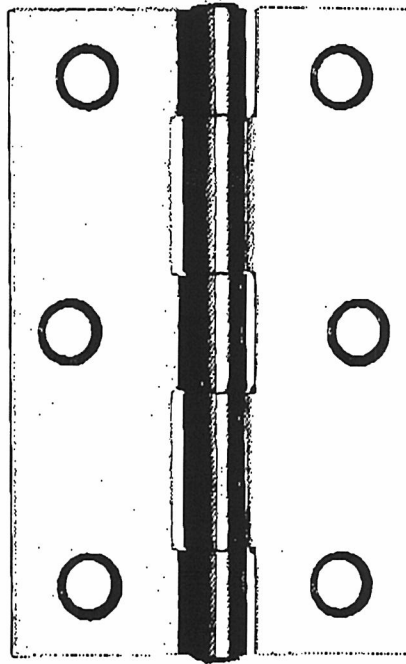
ロッカー蝶番厚口

NO.80

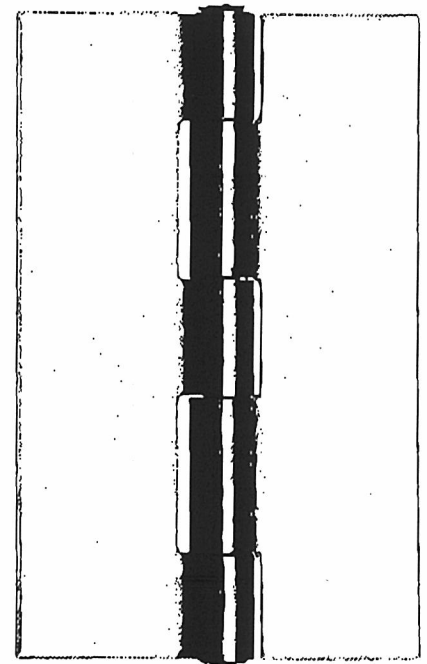
- 穴なし

特注品も承ります

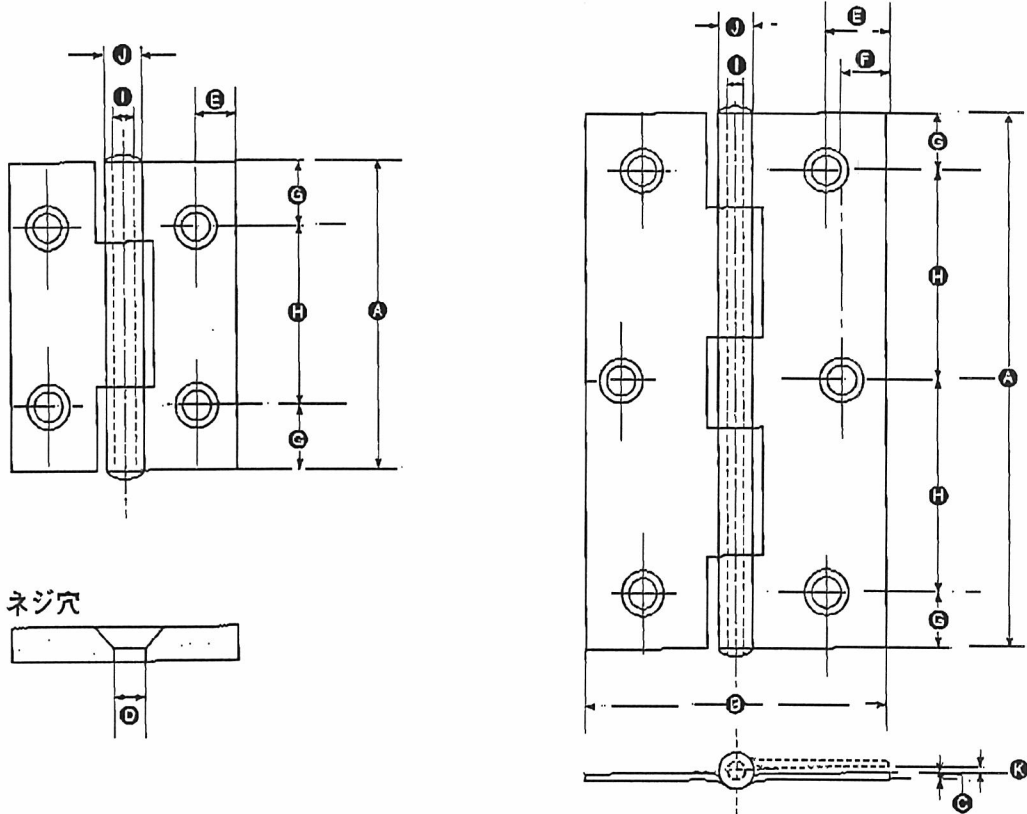
- NO.80の穴あけ加工
 - 各種メッキ・塗装
- 詳細は担当者までお問い合わせください。



NO.88



NO.80



ネジ穴

寸 法 mm											小箱内入数×小箱数/1ケースの入数	
A	B	C	D	E	F	G	H	I	J	K	EA品番	No.80
38	34	1.2	3.9	6.0	—	6.0	26	3.1	5.7	1.2	EA951CM-5, -38	250×10箱/2,500枚
51	38	1.3	3.9	7.0	—	7.5	36	3.4	6.1	1.3	EA951CM-6, -51	120×10箱/1,200枚
64	42	1.4	4.6	8.0	6.0	7.0	25	3.4	6.4	1.4	EA951CM-6B, -64	80×10箱/ 800枚
76	49	1.5	5.0	9.0	7.0	9.0	29	4.2	7.4	1.5	EA951CM-7, -76	50×10箱/ 500枚
89	56	1.7	5.3	10.5	7.5	10.5	34	5.2	8.8	1.7	EA951CM-7B, -89	35×10箱/ 350枚
102	70	1.8	5.9	14.0	9.0	9.0	28	5.6	9.4	1.8	EA951CM-8, -102	25×10箱/ 250枚
127	80	2.1	6.3	16.0	10.5	11.0	35	7.6	11.9	2.1	EA951CM-9	6×20箱/ 120枚
153	100	2.3	6.3	22.0	12.0	12.0	43	7.6	12.3	2.3	EA951CM-10, -153	6×12箱/ 72枚