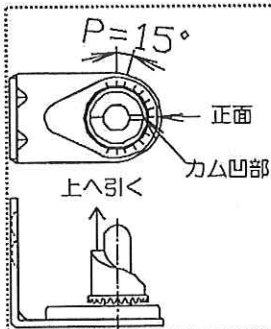
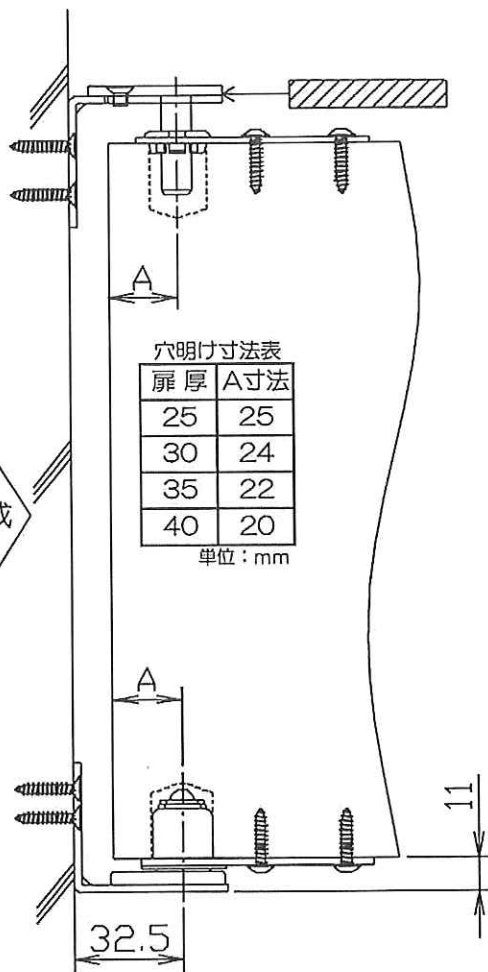
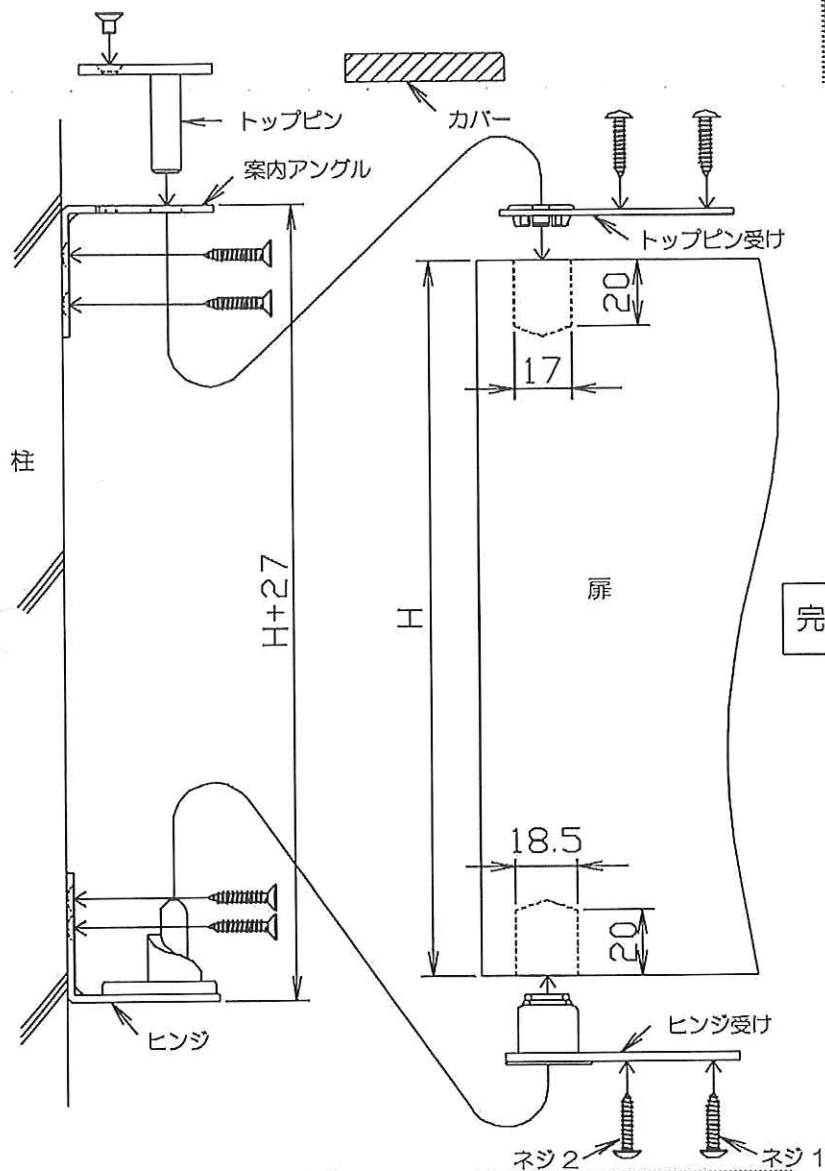


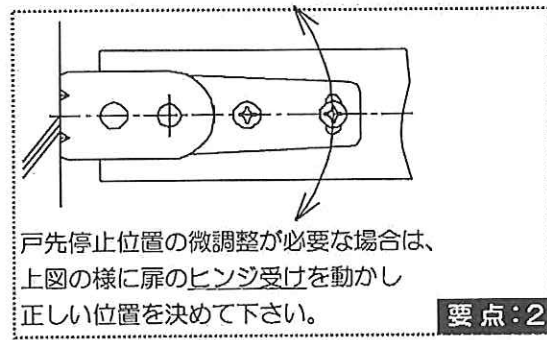
S 5460 カウンターヒンジ 取付説明書

注意 ・本品は、10kg以下の扉にご使用下さい。
 ・25mm～40mmの扉厚に対応して居ります。



・本品は、15° 間隔で扉の停止位置を選択できます。
 ・戸先は、カム凹部の方向で停止します。
 ・通常の場合、左図の様にカムを上へ引き凹部を正面に合わせ、再度カムを押し込み位置合わせは、完了です。

要点：1



要点：2

取付方法

- 扉の上下に上記「穴明け寸法表」に従い扉の下部にφ18.5、扉の上部にφ17.0の穴を明けて下さい。
 ※扉の上部の穴は、φ18.5でも支障ありません。
- 扉上部にトップピン受けをネジ2本で固定し、扉下部にヒンジ受けを「ネジ1」で仮止めをして下さい。
- ヒンジと案内アングルを柱に固定します。その際ヒンジと案内アングルの間隔は、扉の高さプラス27mmで設定して下さい。
 ※ヒンジのカムの位置は、上記「要点：1」に従い設定して下さい。
- ヒンジに扉を吊り込み、トップピンを差し込んだら、戸先の位置が正常か確認して下さい。微調整が必要な場合は、「要点：2」に従い微調整を行い、位置が決まりましたらヒンジ受けを「ネジ2」で本締めをして下さい。
- トップピンをネジロック付のビス2本で固定し、付属の樹脂カバーを差し込み完成と成ります。