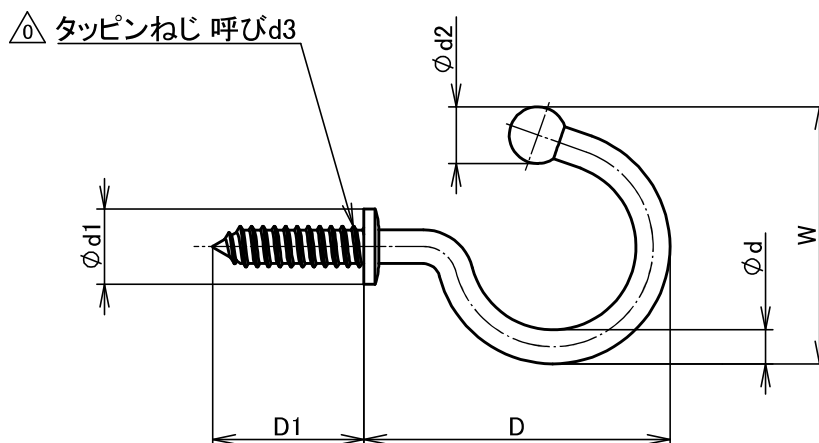


材料	表面処理	質量	備考
ステンレス鋼(SUS304)	研磨	-	-



〈記事〉
 ・本図はTL-40を示す。

注文コード	品番	D	D1	W	d	d1	d2	△0 d3
110-020-062	TL-15	16.8	11	15	2.7	6.5	4.5	3.3
110-020-063	TL-20	22.8	11	20	2.7	6.5	4.5	3.3
110-020-064	TL-30	29.2	15	25	3.5	8	6	4.2
110-020-065	TL-40	40.5	20	34	4.5	10	7.5	5.4

0	2020/10/30	國宗	ねじ径追記
記号	日付	担当	改訂理由

△0 LE200046-0より作図

承認用図		注文コード	図中	出図印
作図 2020/10/30		品番 TL型		
尺度 1:1 (:)		品名 フック		
	承認 神原	-		
	検図 佐久間(優)	-		
	設計 -	図面番号		
	作図 國宗	SD110-17708-0		L
				1