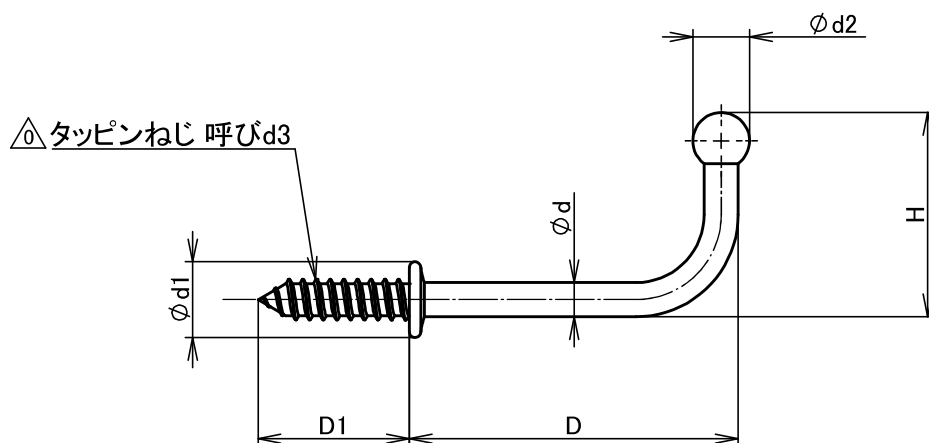


材料	表面処理	質量	備考
ステンレス鋼(SUS304)	研磨	-	-



〈記事〉

・本図はTY-40を示す。

注文コード	品番	D	D1	H	d	d1	d2	△ ₀ d3
110-020-046	TY-20	21.8	11	14	2.7	6.5	4.5	3.3
110-020-047	TY-25	27	13	17	3	7	5	3.9
110-020-048	TY-30	31.2	15	20	3.5	8	6	4.2
110-020-049	TY-35	36.5	20	23	4	9	6.5	4.8
110-020-050	TY-40	43.5	20	27	4.5	10	7.5	5.4

0	2020/10/30	國宗	ねじ径追記
記号	日付	担当	改訂理由

△ LE200044-1より作図

承認用図		注文コード	図中	出図印
作図 2020/10/30		品番 TY型	-	
尺度 1:1 (:)		品名 フック		
	承認 神原	-		
	検図 佐久間(優)	-		
	設計 -	図面番号		
作図 國宗		SD110-17711-0		L
				1