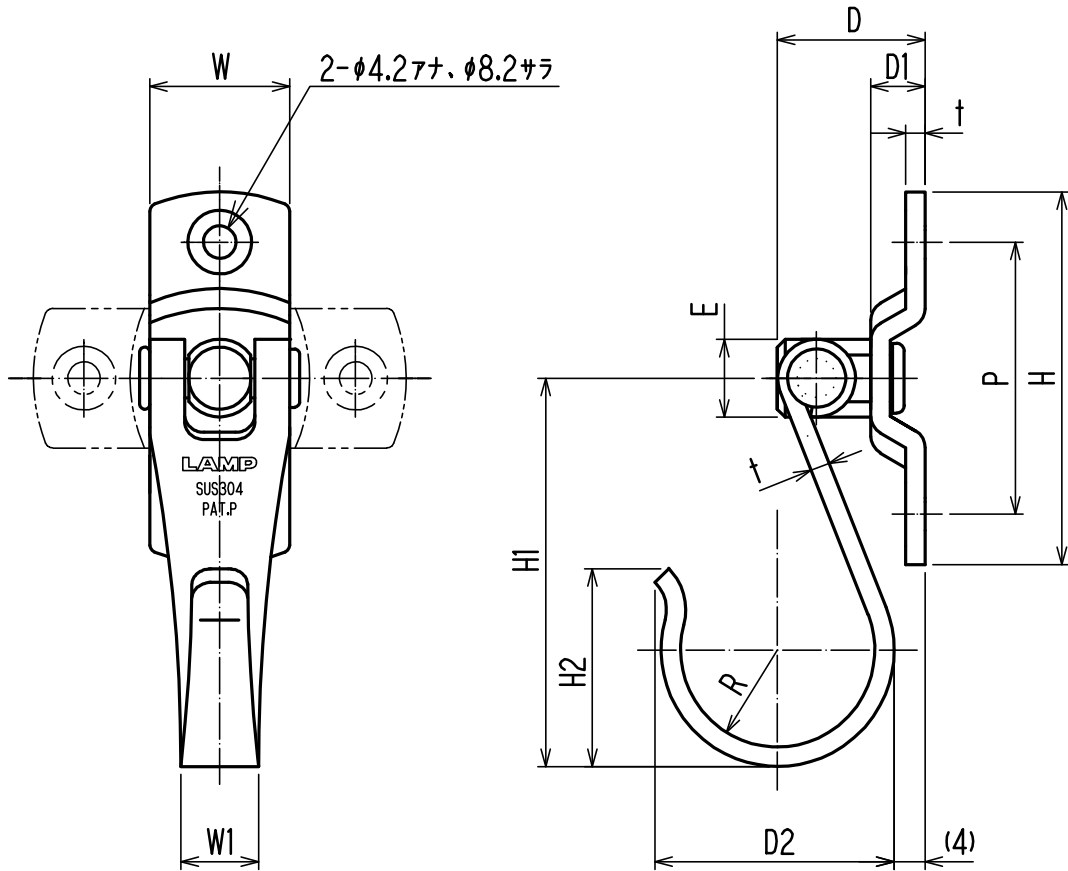


照合	品名	材料	1組分数	図面番号	重量	記事
		SUS304		△		仕上:パレル研磨



品番	W	W1	D	D1	D2	H	H1	H2	P	E	R	t	吊下荷重(N)
UJ-050	18	(10)	19	7	(30.8)	48	50	(25.5)	35	φ10	R12.5	2.5	87
UJ-040	16	(9)	16.5	5.5	(24.9)	42	40	(21.4)	30	φ9	R10	2	65.5

- ・本図ハ、UJ-050 ヲ示ス。
- ・付属ねじ: 十字穴付丸サラタッピンねじ(とがり先) 呼4 X16(ステンレス鋼)

△	2008/11/11	小玉	G2表記追加
△	2001/10/22	石川	吊下荷重追加
記号	日付	担当	改訂理由

△ (G2) S

尺度 1/1 (/)		Top			
作図 H12年06月02日		総組立図	組立図 - 照合	1台分数	1台分重量
部品表番号		承認 安齋	名称	ステンレスフレックスフック UJ型	
SUGATSUNE		検図 山口	図面番号	LE200111	
		設計 岩岡		△ 2	
		製図 岩岡			