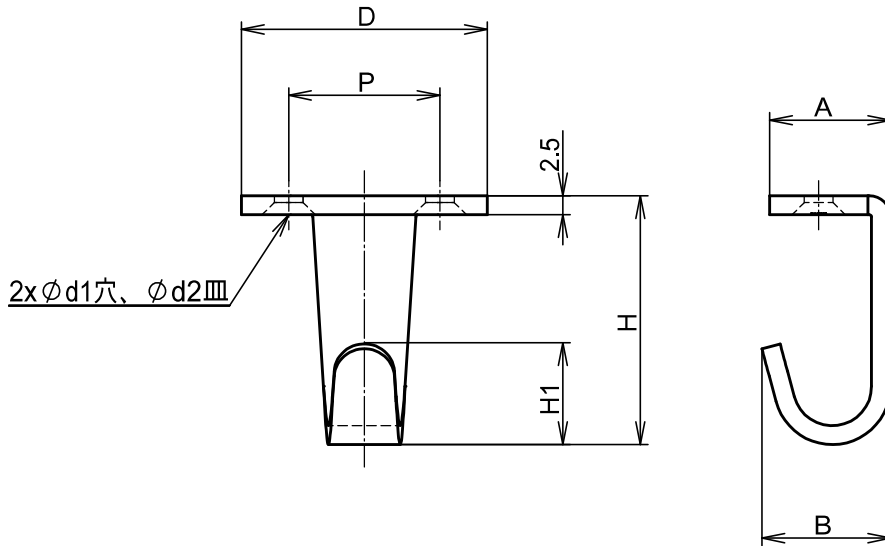


材料	表面処理	重量	備考
ステンレス鋼 ( SUS304)	図中		

付属ねじ：十字穴付き丸皿木ねじ ステンレス鋼・・・2本 ※ねじサイズは下表参照。



<記事>

・本図はHJ-30S/HJ-30SBLを示す。

注文コード	品番	D	P	H	H1	A	B	d1	d2	吊下荷重 N(kgf)	表面処理	付属ねじ
110-020-029	HJ-20S	28	18	27	11	13	17	4	6	98(10)	サテン仕上	3.1x16
110-020-078	HJ-30S	32.5	20	33	13.5	16		3.8	7	78.4(8)		3.5x16
110-020-079	HJ-50S	43	30	47	19.6	21		22	98(10)			
△ 110-028-963	HJ-20SBL	28	18	27	11	13	17	4	6	98(10)	焼付塗装/ブラック	3.1x16
△ 110-028-964	HJ-30SBL	32.5	20	33	13.5	16		3.8	7	78.4(8)		3.5x16
△ 110-028-965	HJ-50SBL	43	30	47	19.6	21		22	98(10)			

1	2014/10/15	菊地	品番追加
記号	日付	担当	改訂理由

LE200109-1より作図

承認用図		注文コード		図中		出図印	
作図	2012/11/27		環境対応レベル		-		
尺度	1:1 ( : )		品番	HJ型			
	承認	安齋	品名	フック			
	検図	尾崎	-				
	設計	-	図面番号				
	作図	尾崎	SD110-01787-1				
					L		
					2		