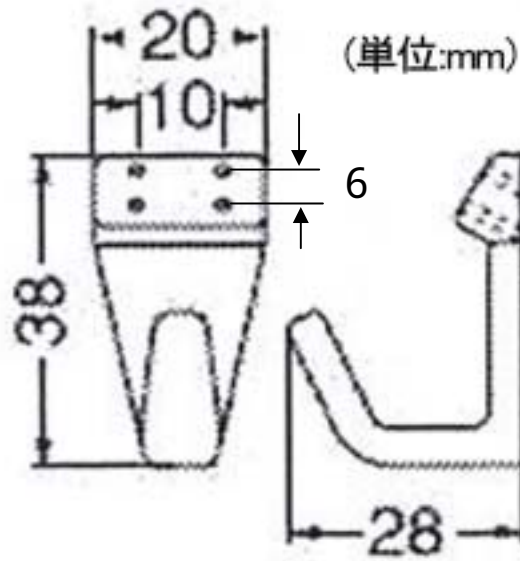


EA951DG-30 フック



用途 … 石膏ボード、プリント合板(木質新建材)、柱、板壁などに使用できます。

材質 … 亜鉛ダイカスト

ピン取付タイプ(ピン2本付属)

高さ … 38mm

奥行 … 28mm

幅 … 20mm

重量 … 26g

