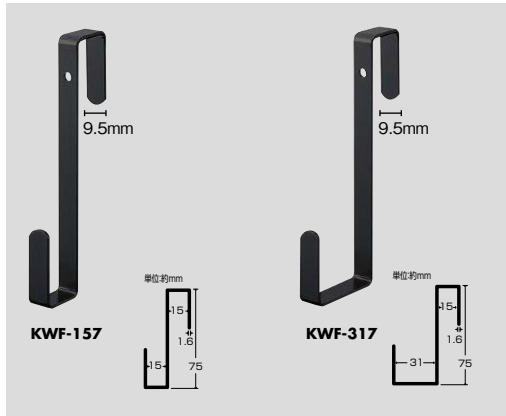




フック

品番	参考上代	サイズ	カラー	入数	小箱
KSTF-31	オープン	約W26mm×H27mm×D12mm 穴径4.5mm	ステンレス	10	100(10P×10)
KSUF-32	オープン	約W26mm×H27mm×D12mm 穴径4.5mm	黒(スチール)	10	100(10P×10)
KSUF-33	オープン	約W26mm×H27mm×D12mm 穴径4.5mm	白(スチール)	10	100(10P×10)

品番	参考上代	サイズ	カラー	入数	小箱
KSTF-21	オープン	約W32mm×H32mm×D31mm 穴径3.5mm	ステンレス	10	100(10P×10)
KSUF-22	オープン	約W32mm×H32mm×D31mm 穴径3.5mm	黒(スチール)	10	100(10P×10)
KSUF-23	オープン	約W32mm×H32mm×D31mm 穴径3.5mm	白(スチール)	10	100(10P×10)

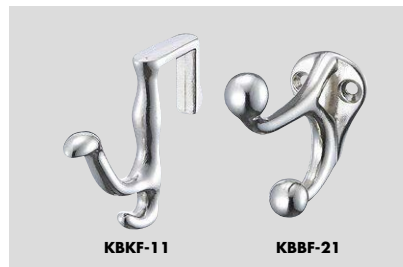


Y型フック

品番	参考上代	サイズ	入数	小箱
KWF-157	オープン	15mm×15mm×75mm	10	100(10P×10)
KWF-317	オープン	15mm×31mm×75mm	10	100(10P×10)

Jフック

品番	参考上代	サイズ	カラー	入数	小箱
KNPF-40	オープン	約W16mm×H61mm×D43mm	ニッケルメッキ	5	50(5P×10)
KFB-41	オープン	約W16mm×H61mm×D43mm	黒(スチール)	5	50(5P×10)
KFW-42	オープン	約W16mm×H61mm×D43mm	白(スチール)	5	50(5P×10)



コート掛け

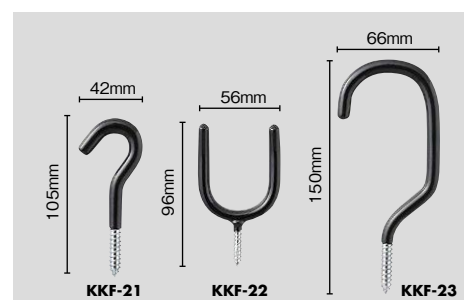
品番	参考上代	サイズ	入数	小箱
KNCF-100	オープン	約H35mm×W16mm×D35mm	5	100(5P×20)
KNCF-200	オープン	約H39mm×W18mm×D38mm	5	100(5P×20)

帽子掛け

品番	参考上代	サイズ	入数	小箱
KBKF-11	オープン	約H45mm×W8mm×D55mm	5	100(5P×20)
KBBF-21	オープン	約H45mm×W21mm×D55mm	5	100(5P×20)

回転帽子掛け

品番	参考上代	サイズ	入数	小箱
KTCF-10	オープン	約H42mm×W34(50)mm×D38mm	5	100(5P×20)
KTCF-20	オープン	約H67mm×W36(80)mm×D64mm	5	100(5P×20)



カモイナゲシフック

品番	参考上代	サイズ	入数	小箱
KMF-100	オープン	約W33mm×H67~73mm×D46mm	5	25(5P×5)
KMF-101	オープン	約W27mm×H90mm×D77mm	5	25(5P×5)

コーティングフック

品番	参考上代	サイズ	径寸法	入数	小箱
KKF-21	オープン	約W42mm×H105mm	線径8mm ネジ径8mm	5	50(5P×10)
KKF-22	オープン	約W56mm×H96mm	線径8mm ネジ径6mm	5	50(5P×10)
KKF-23	オープン	約W66mm×H150mm	線径8mm ネジ径8mm	5	50(5P×10)