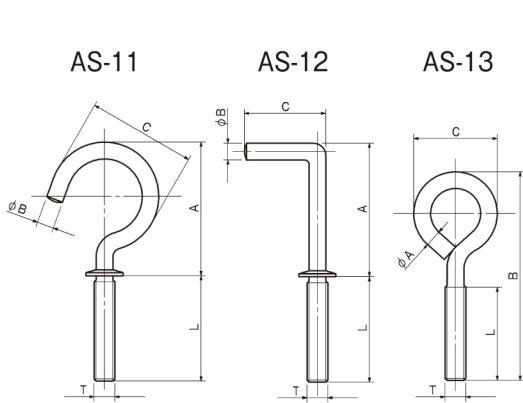


## ステンレスナット足

Stainless with Nuts



品番	A	B	C	T	L	許容荷重	単位(m/m)	
							1箱の入数	
AS-11-22	22	2.6	17	M3×0.5	16	6.5kg	200本	EA951DS-30
AS-11-25	25	2.6	19	M3×0.5	18	12kg	200本	EA951DS-31
AS-11-32	32	3.45	25	M4×0.7	20	14kg	200本	EA951DS-32
AS-11-38	38	3.45	29	M4×0.7	23	17kg	200本	EA951DS-33
AS-12-32	32	3.45	21	M4×0.7	20	8kg	200本	EA951DS-41
AS-12-38	38	3.45	23	M4×0.7	23	9kg	200本	EA951DS-42
AS-13- 6	2.6	34	14.5	M3×0.5	15	9kg	200本	EA951DS-51
AS-13- 8	3.45	39	16.5	M4×0.7	16	9kg	200本	EA951DS-52
AS-13-10	3.45	49	19	M4×0.7	22	13kg	200本	EA951DS-53

### AS-11 ステンレスナット足洋灯吊



### AS-12 ステンレスナット足洋折



### AS-13 ステンレスナット足ヒートン

