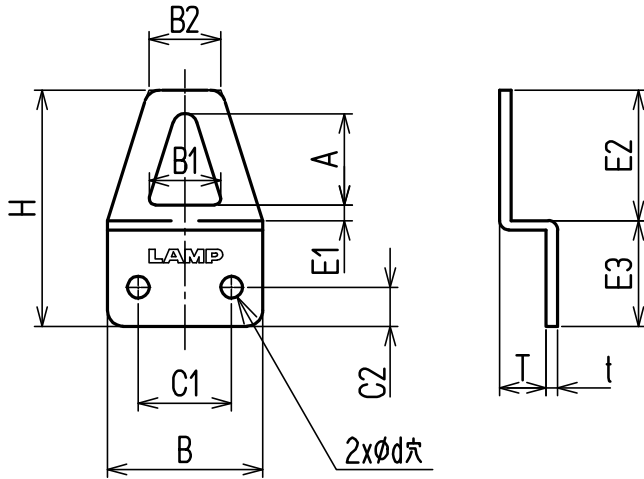
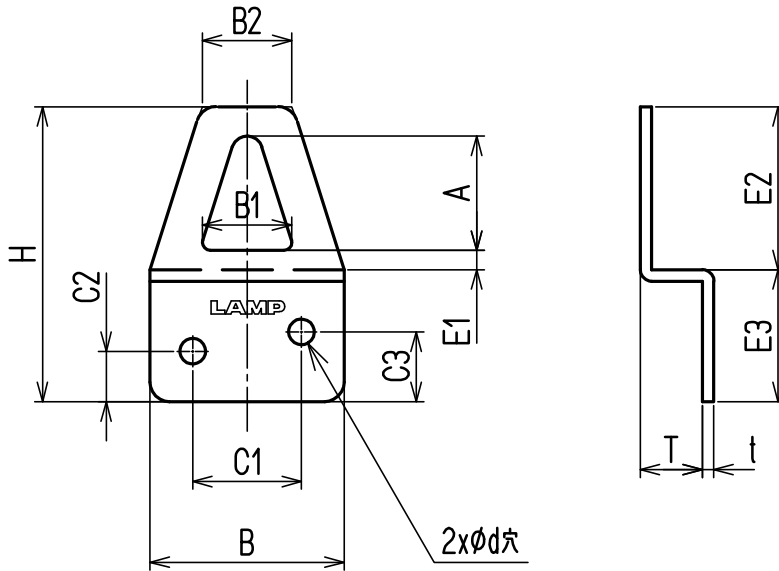


照合	品名	材料	1組分数	図面番号	重量	記事
		ステンレス鋼 (SUS304)				パレル研磨



適用品番	付属ねじ
AP-20	⊕ 丸木ねじ2.7x13(SUS304)2本
AP-25	⊕ 丸木ねじ3.1x16(SUS304)2本
AP-32	⊕ 丸木ねじ3.5x16(SUS304)2本



注文コード	品番	B	B1	B2	H	A	C1	C2	C3	d	E1	E2	E3	T	t
110-029-270	AP-20	20	9.2	9.2	30.4	11.8	12	5	-	2.8	2	16.8	13.6	6	1.5
110-029-271	AP-25	25	11.5	11.5	37.5	14.7	14	6.5	9	3.3	2.5	20.5	17	8	1.5
110-029-272	AP-32	32	14.8	14.8	47	17.2	18	8	12	4.2	3.2	24.5	22.5	10	1.5

※当CADデータと製品の形状・
実寸法は異なる場合があります

S

△	2011/01/17	佐久間	G2追記	△	G2			
記号	日付	担当	改訂理由	環境対応レベル	組立図番号	1台分数	1台分重量	
尺度 / (/)				注文コード	図中	品番	図中	
作図 H 05年 07月 29日				承認	安齋	名称	ハンガープレートAP型	
部品表番号	検図	久保田	設計	-	図面番号	LE200041 - 1		
SUGATSUNE				製図	小俣			