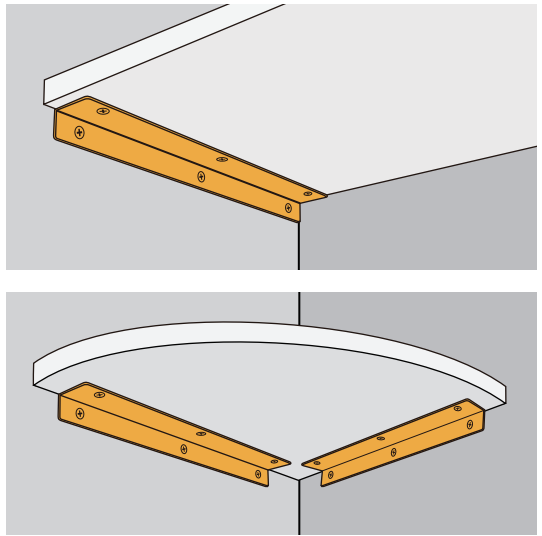
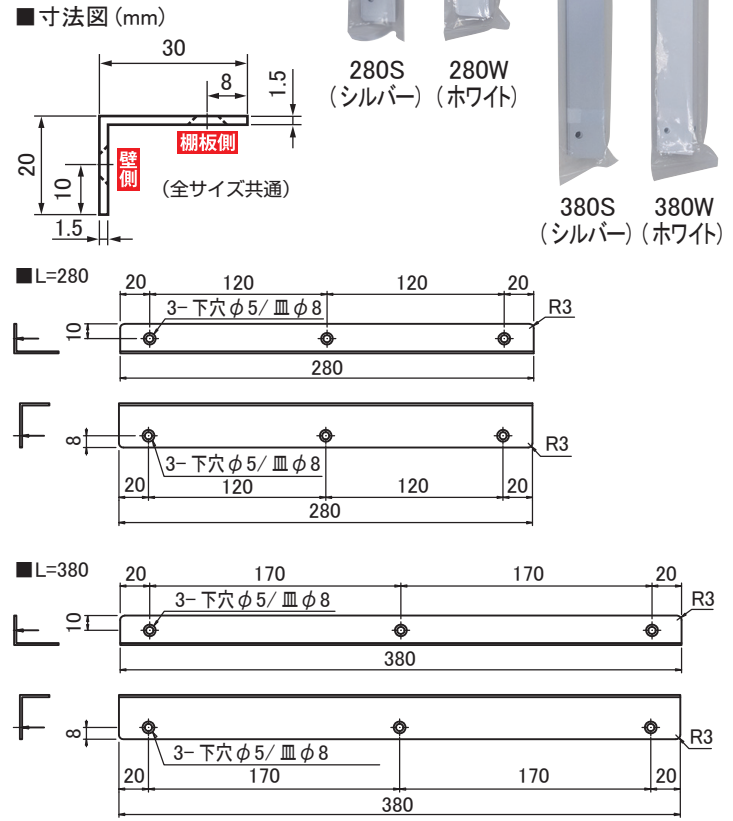
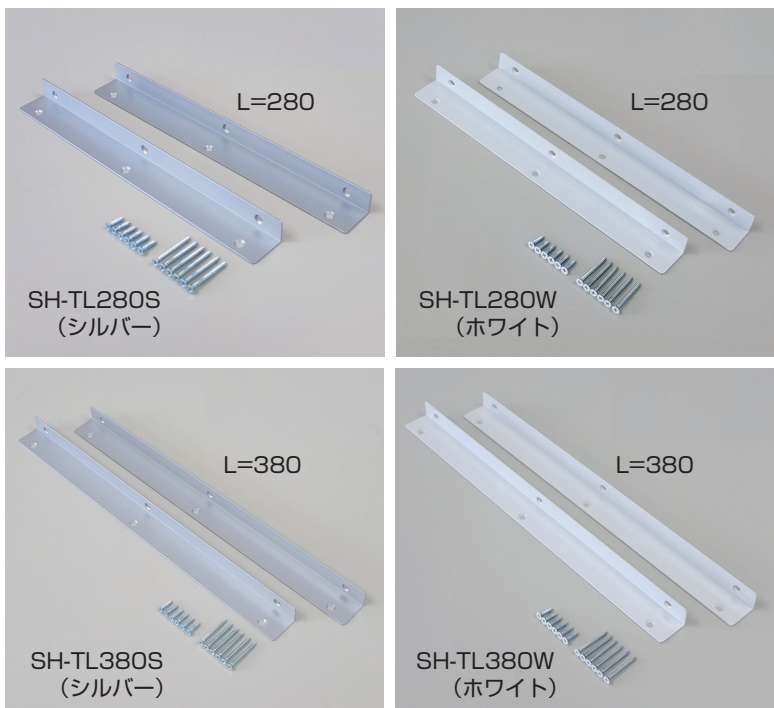




# ライン棚受 (アルミ製)



- ◎アルミ製のスッキリしたデザインの棚受です。
- ◎トイレ上部の収納制作等に最適です。
- ◎デッドスペースになりやすいコーナー部に棚の作成も可能。
- ◎アルミ製でカット加工が容易、棚板の奥行きに合わせて長さ調整もできます。



【耐荷重】 30kg (1組あたり) ※棚板の重量含む

カラー	セット内容	材質
シルバー	本体(L=280 or L=380)・・・2本	アルミ (シルバー塗装)
	皿タッピング3.5×16・・・6本(棚板取付用)	鉄 (ユニクロメッキ)
	皿タッピング3.5×35・・・6本(壁取付用)	
ホワイト	本体(L=280 or L=380)・・・2本	アルミ (ホワイト塗装)
	皿タッピング3.5×16 頭・ホワイト色・・・6本(棚板取付用)	鉄 (ユニクロメッキ)
	皿タッピング3.5×35 頭・ホワイト色・・・6本(壁取付用)	

品番	カラー	長さ (mm)
EA951E-11	シルバー	SH-TL280S 280
EA951E-12		SH-TL380S 380
EA951E-13	ホワイト	SH-TL280W 280
EA951E-14		SH-TL380W 380