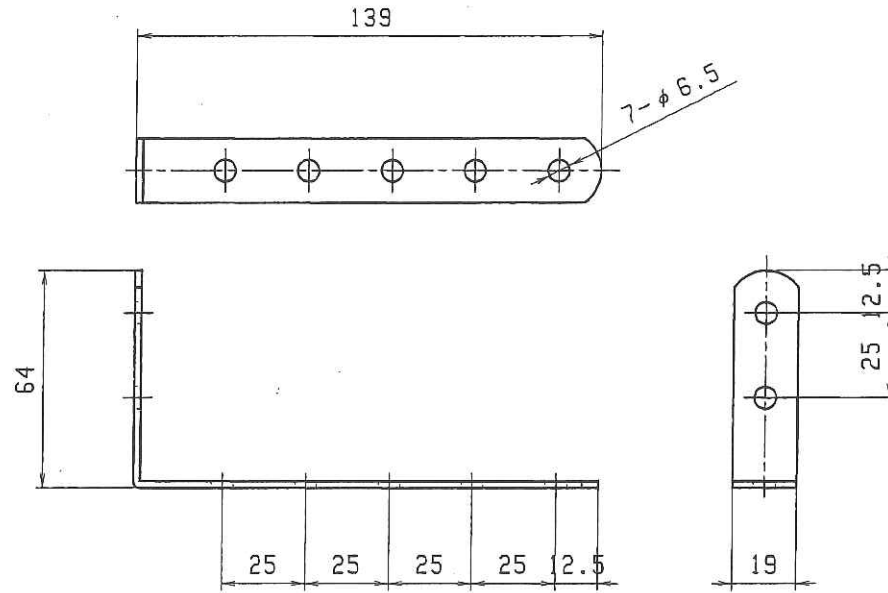


EA951EA-168A

記号 MARK	改訂 REVISIONS	年月日 DATE
△		



		SPHC	黒塗装			
		SUS304	ヘアライン			
			クロム			
部番 ITEM	部品名 DESCRIPTION	材質 MATERIAL	数量 Q'TY	処理 FINISH	備	考
尺 SCALE	度年月日 DATE	担当者 NAME	承 APPD	認 CHKD	図	製 DWN
1 / 2	09/03/30	吉				
商品番号 PRODUCT NO.			品名 TITLE		図 Dwg. No.	
19A614-7						