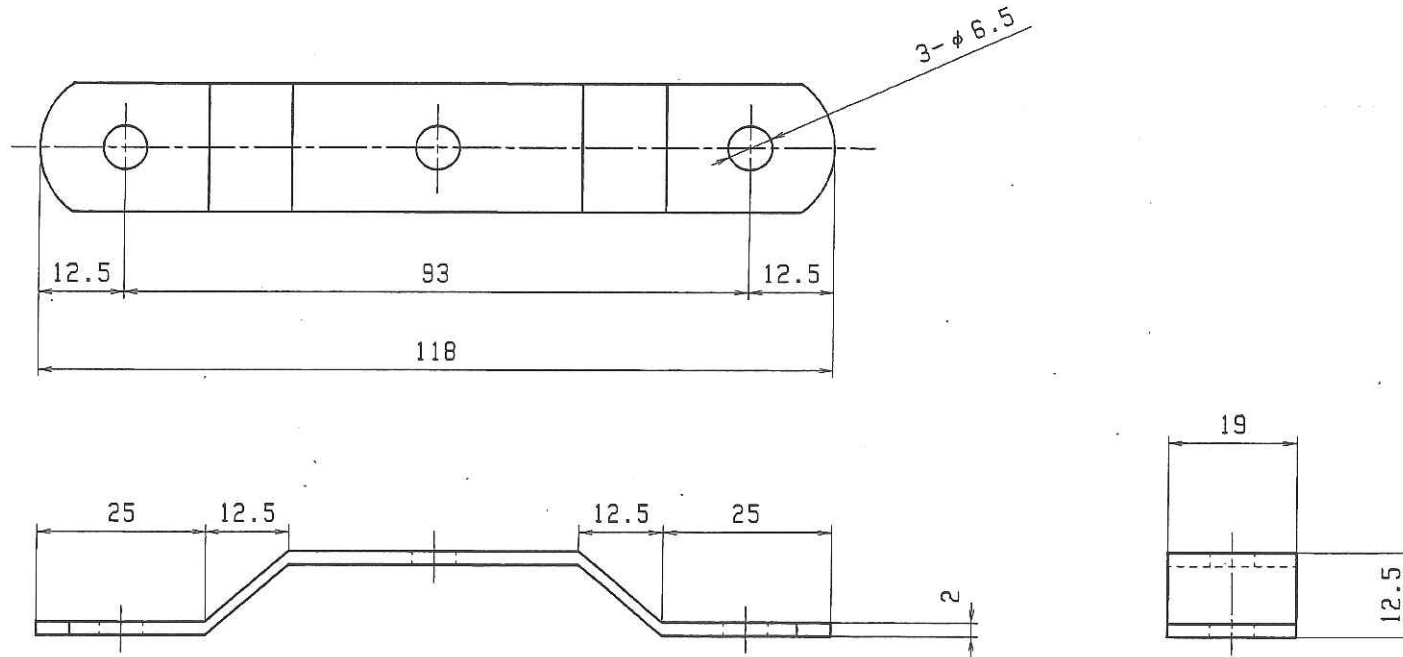


EA951EA-281A

記号 MARK	改訂 REVISIONS	年月日 DATE	
△			



		SPHC		黒塗装	
		SUS304		ヘアライン	
部番 ITEM	部品名 DESCRIPTION	材質 MATERIAL	数量 Q'TY	処理 FINISH	備考 NOTE
尺 SCALE	度 DATE	担当者 NAME	承認 APPD	検査 CHKD	製図 DWN
1 / 1	09/04/03	菅			
商品番号・品名 PRODUCT NO. TITLE				図番 Dwg. No.	
19R314-3					