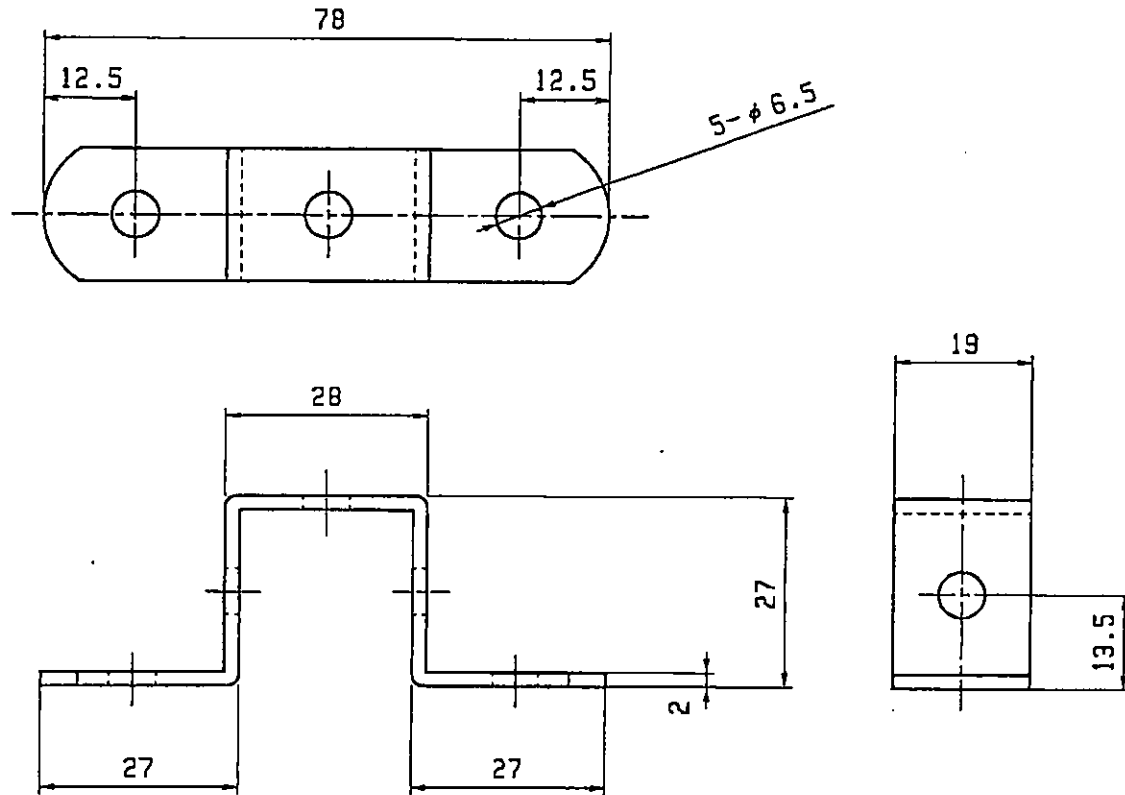


EA951EA-283A

EA951EA-293A



記号 MARK	改訂 REVISIONS	年月日 DATE
△		

		SPHC	黒塗装		
		SUS304	ヘアライン		
部番 ITEM	部品名 DESCRIPTION	材質 MATERIAL	数量 Q'TY	処理 FINISH	備考 NOTE
尺 SCALE	度年月日 DATE	担当者 NAME	承認 APPD	検 CHKD	製 MND
1 / 1	09/04/05	西			
商品番号 PRODUCT NO.			品名 TITLE		
19Ω 333-5			図 ING. NO.		