

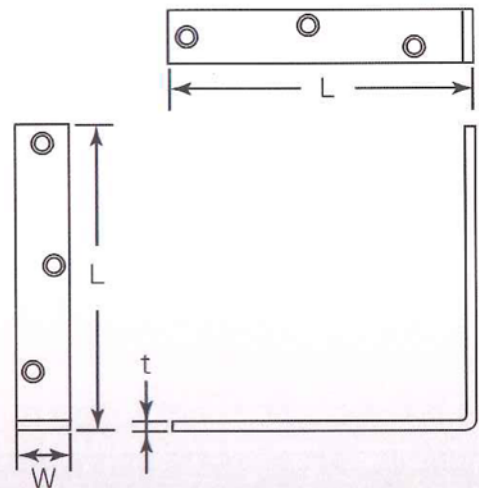
# MARIC<sup>®</sup> ニューエレクトロ金折 (両面皿)

## 【S-262】



- ・材質 : ステンレス (SUS430)
- ・仕上 : HL

両面皿



サイズ	L	W	t	箱入数	価格 (税別)
300	300	30	5.0		
EA951EA-53A 250	250	30	5.0		
EA951EA-52A 200	200	30	5.0		
EA951EA-51A 150	150	30	5.0		
120	120	30	5.0		