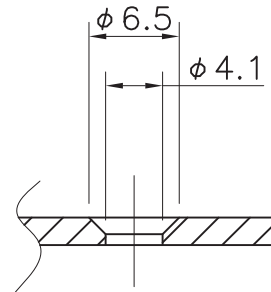
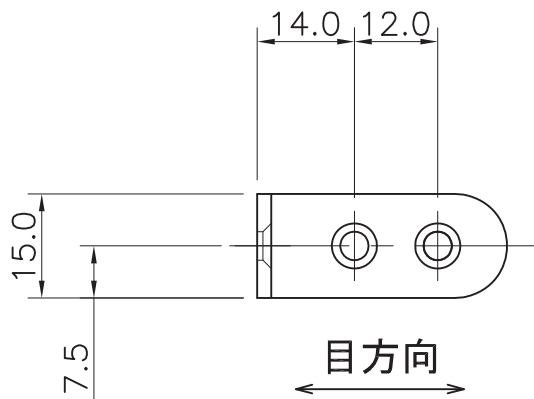
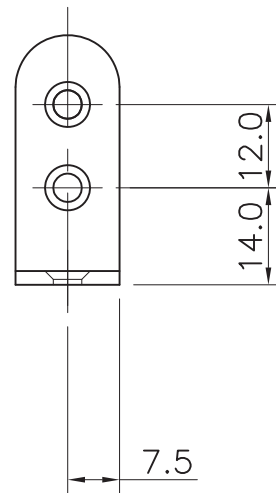
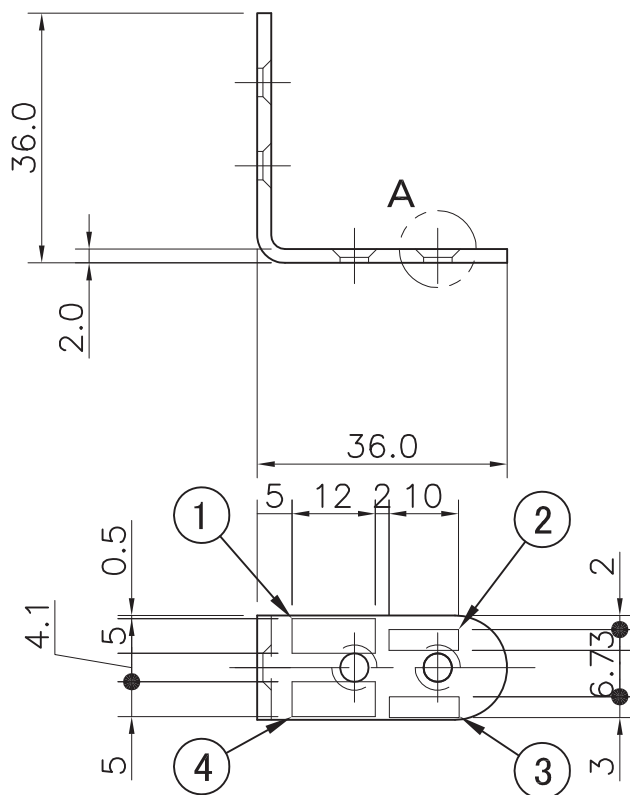


EA951EB-111

※単位:mm



A部拡大図(S=2:1)



- | | |
|------|--------|
| 1部刻印 | MYST |
| 2部刻印 | JAPAN |
| 3部刻印 | SUS304 |
| 4部刻印 | 5200 |