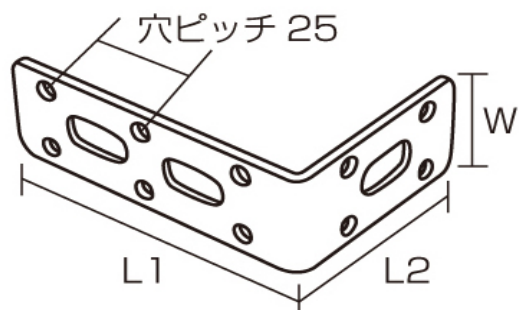
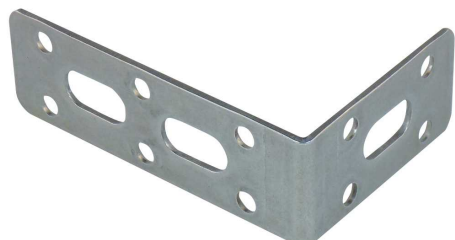


## ジョイント金具L25型 L25-ステンレス



### 仕様

#### ジョイント金具 L25型

ステンレス：304

(単位:mm)

	名 称	板厚 (SUS)	幅 (W)	長さ		長穴径穴数	穴 ピッチ	長穴径	入数 (個)	質量 (g)
				(L1)	(L2)					
EA951EB-121A	L25-10 ステン	3.0(2.0)	25	49	49	2	25	8φ×16	20	28.2
EA951EB-122A	L25-20 ステン	3.0(2.0)	25	49	74	3	25	8φ×16	20	35.6
EA951EB-123A	L25-30 ステン	3.0(2.0)	25	74	74	4	25	8φ×16	20	41.8
EA951EB-124A	L25-40 ステン	3.0(2.0)	25	74	124	6	25	8φ×16	10	83.4
EA951EB-125A	L25-50 ステン	3.0(2.0)	25	99	199	10	25	8φ×16	10	126