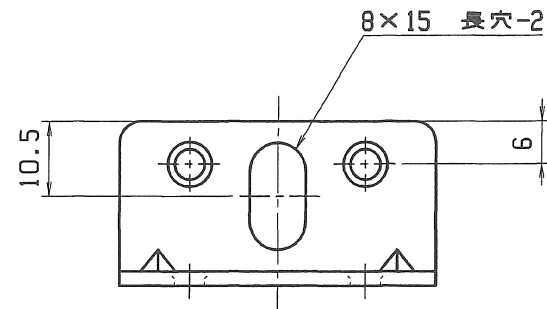
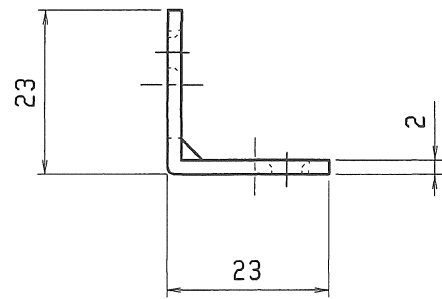
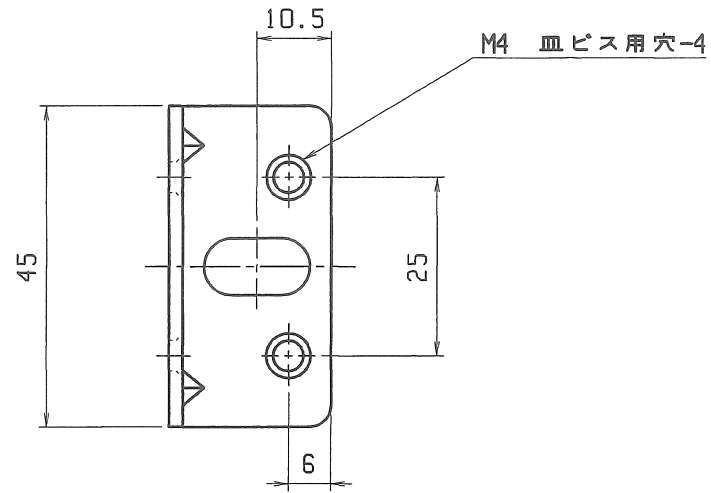


記号 MARK	改訂 REVISIONS	年月日 DATE	
△			



		SPCC	カチオン黒		
		SPCC	<del>ニッケル鍍金</del>		
		SUS304	HL		
部番 ITEM	部品名 DESCRIPTION	材質 MATERIAL	数量 Q'TY	処理 FINISH	備考 NOTE
尺 SCALE	度 DATE	担当者 NAME	承認 APPD	検査 CHKD	製図 DWN
1/1	12/06/08	中野			
商品番号 PRODUCT NO.			品名 TITLE		
L45-10			図番 DNG. NO.		
三基鋼業株式会社					