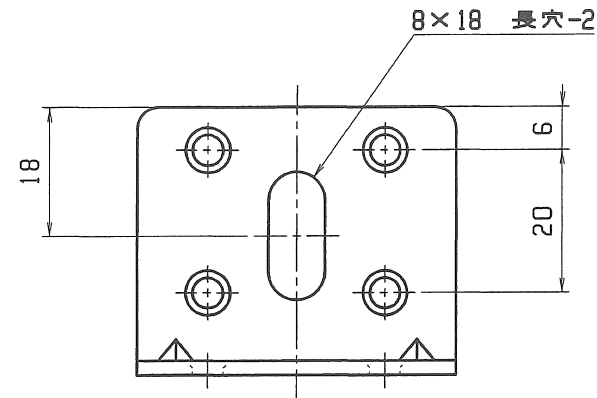
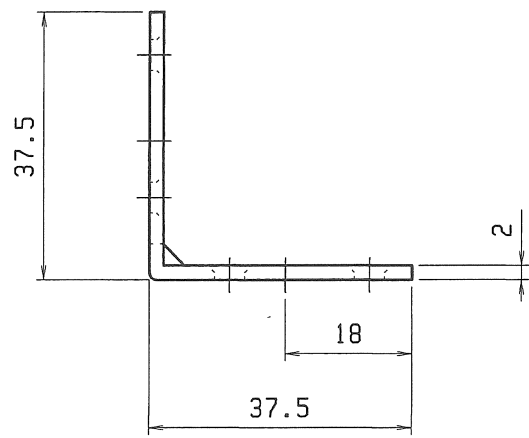


M4 皿ビス用穴-8



8×18 長穴-2

記号 MARK	改訂 REVISIONS	年月日 DATE	
△			

		SPCC		カチオン黒	
		SPCC		ニッケル鍍金	
		SUS304		HL	
部番 ITEM	部品名 DESCRIPTION	材質 MATERIAL	数量 Q'TY	処理 FINISH	備考 NOTE
尺 SCALE	度 DATE	担当者 NAME	承認 APPD	検査 CHKD	製図 DWN
1/1	12/06/08	中野			
商品番号・品名 PRODUCT NO. TITLE			図番 DNG. NO.		
L45-20					
三基鋼業株式会社					