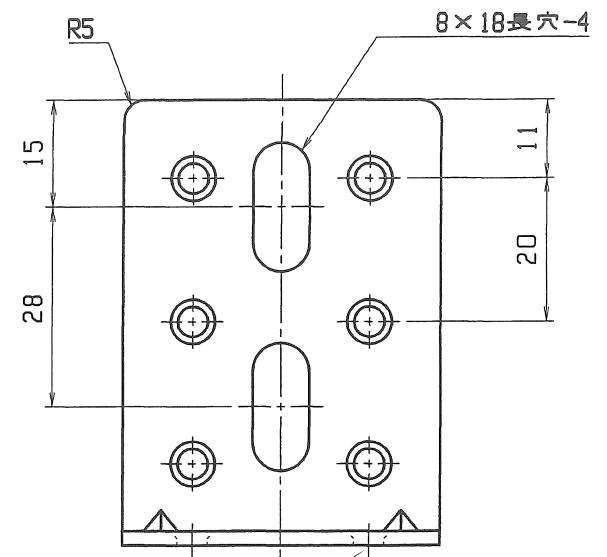


M4 皿ビス用穴-12



8×18長穴-4

記号 MARK	改訂 REVISIONS	年月日 DATE	
△			

	SPCC		カチオン黒		
	SPCC		ニッケル鍍金		
	SUS304		HL		
部番 ITEM	部品名 DESCRIPTION	材質 MATERIAL	数量 Q'TY	処理 FINISH	備考 NOTE
尺	度	年月日	担当者	承認	検査
SCALE		DATE	NAME	APPD	CHKD
1/1		12/06/08	中野		
商品番号 PRODUCT NO.			品名 TITLE		
L45-40			製図番号 Dwg. No.		
三基鋼業株式会社					