

TANNER



折りたたみ式



棚受け金具

スペースを有効活用できる
じゃません!シリーズ



ワンタッチ折りたたみ棚受け



タッチポン



自由な角度で棚受・ハイク棚に



フリーステー

折りたたみ式 棚受け金具

- かんたんDIYで棚受けを作って、バッチリ便利にスペースを有効活用できます。
- TANNERのじゃませんシリーズの折りたたみ式棚受け金具は不要な時にたためる棚受け金具です。
折りたためるから ⇒ 狭いスペースのキッチン回りの棚受けに最適です。
折りたためるから ⇒ 机を少し大きくしたい。便利な折りたたみテーブルも簡単に作れます。
- お求めやすい、スタンダードなタイプの折りたたみ棚受け金具です。

開く時は …棚板を90°以上持ち上げて下さい。
ストッパーが完全に効いている事をご確認の上、ご使用下さい。

たたむ時は…棚板を少し持ち上げて、
ステーを押してたたんで下さい。

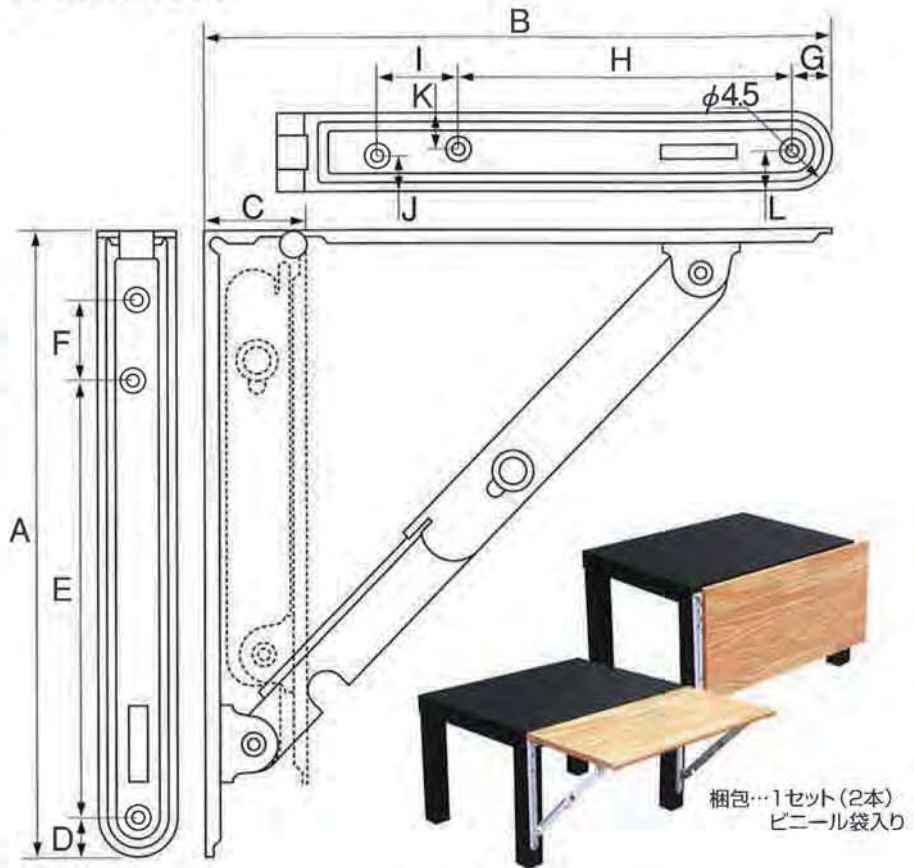


材質…鋼板
仕上…白、茶
サイズ…150mm、200mm、300mm、400mm
付属：

150mm…丸皿木ネジ(ユニクロ)
M3.8×16=4本、M3.8×20=6本

200mm、300mm、400mm…丸皿木ネジ(ユニクロ)
M3.8×16=6本、M3.8×20=6本

耐荷重…40kg *耐荷重は2本当たりの数値です。
また、壁面への取付方法、取付ピッチによっても
変わってくる事がありますので参考値です。



梱包…1セット(2本)
ビニール袋入り

呼称	A	B	C	幅	D	E	F	G	H	I	J	K	L	耐荷重	カラー：茶	カラー：白
150mm	150	150	30	21	10.5	95	26	10.5	95	×	10.5	×	10.5	40kg	EA951EG-150	EA951EH-150
200mm	204	204	34	25	12.5	133	26	12.5	109	26	11.5	11.5	12.5	40kg	EA951EG-200	EA951EH-200
300mm	305	305	40	28	14	205	40	14	168	40	13	13	14	40kg	EA951EG-300	EA951EH-300
400mm	406	406	40	28	14	306	40	14	269	40	13	13	14	40kg	EA951EG-400	EA951EH-400

棚受け金具の取付方法

1. 取付位置を決める。



・金具の取付位置を決めます。

2. マーキングする。



・棚受け金具の長い方が脚や壁側にくるようにしてマーキングして下さい。
・垂直位置にも線を引いてマーキングします。この時水平・垂直になるよう注意して下さい。

3. 金具を壁面に取り付ける。



・金具を開いた後、印をつけたところに金具をあてながら、付属ネジの長い方を使ってネジ留めして下さい。

4. 棚板を金具に取り付ける。

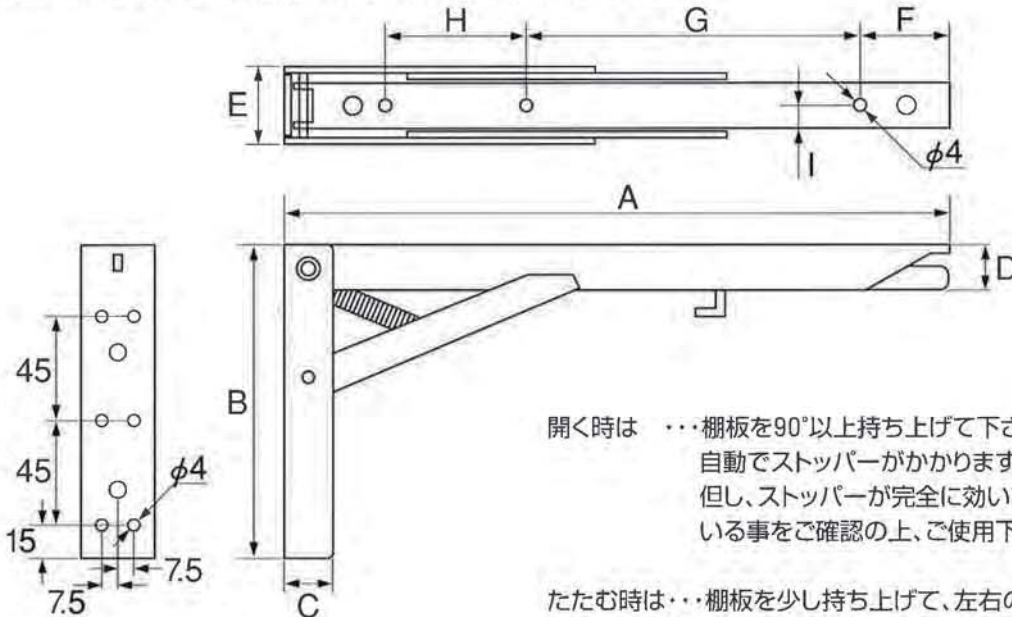


・棚板をスムーズに上げ下げ出来るように壁から5mmくらいの間隔をあけて短い方のビスを使って棚板を取り付けて下さい。(5mmの間隔を測るために、台紙に目印を用意しています。)
・もう一方の金具も同様に取り付けます。

* 左右の金具の取付位置は、必ず水平にして取り付けして下さい。水平でない場合は、正しく作動しない恐れがあります。

ワンタッチ折りたたみ棚受 **タッチポン**

- ワンタッチでお手軽開閉。
- たたんだ時の金具の寸法はたったの14mmだから、すっきり収納。
- TANNERのじゃませんシリーズのワンタッチ式折りたたみ棚受け金具「タッチポン」はワンタッチで開閉が出来る折りたたみ式棚受けです。
ワンタッチだから ⇒ 頻繁に開閉させたい、バタフライテーブルにも最適です。
すっきり収納だから ⇒ たたんだ時に更にコンパクト。
- デザインと堅牢性、機能性を兼ね備えた棚受金具です。



解除レバー

材質…鋼板
仕上…白、黒、茶
サイズ…200mm、300mm
付属…トラスタッピング(クロメート) M3.5×15=6本
皿タッピング(クロメート) M3.5×20=12本
耐荷重…40kg *耐荷重は2本当たりの数値です。
また、壁面への取付方法、取付ピッチによっても変わってくる事がありますので参考値です。
梱包…1セット(2本)プリスターパック、5セット小箱、30セットカートン

呼称	A	B	C	D	E	F	G	H	I	耐荷重	カラー：ホワイト	カラー：ブラック
200mm	198	135	14	12	31	25	77	52	10.5	40kg	EA951EG-12	EA951EG-22
300mm	292	135	14	12	31	40	152	62	10.5	40kg	EA951EG-13	EA951EG-23

タッチポンの取付方法

1. 金具を用意する。
2. 取付位置を決める。
3. 金具を壁面に取り付ける。
4. 棚板を金具に取り付ける。



・折りたたまれた金具を開いた後、真ん中の金具を金具の短い方に戻します。この時、指を挟まないように注意して下さい。



・水平の取付位置にマーキングテープ等で印を付けます。
・垂直位置にも線を引いてマーキングします。この時水平・垂直になるよう注意して下さい。



・金具を印に合わせて、付属ネジの長い方を使ってネジ留めして下さい。金具の中心の穴が中心になるように金具を垂直にしてネジ留めして下さい。

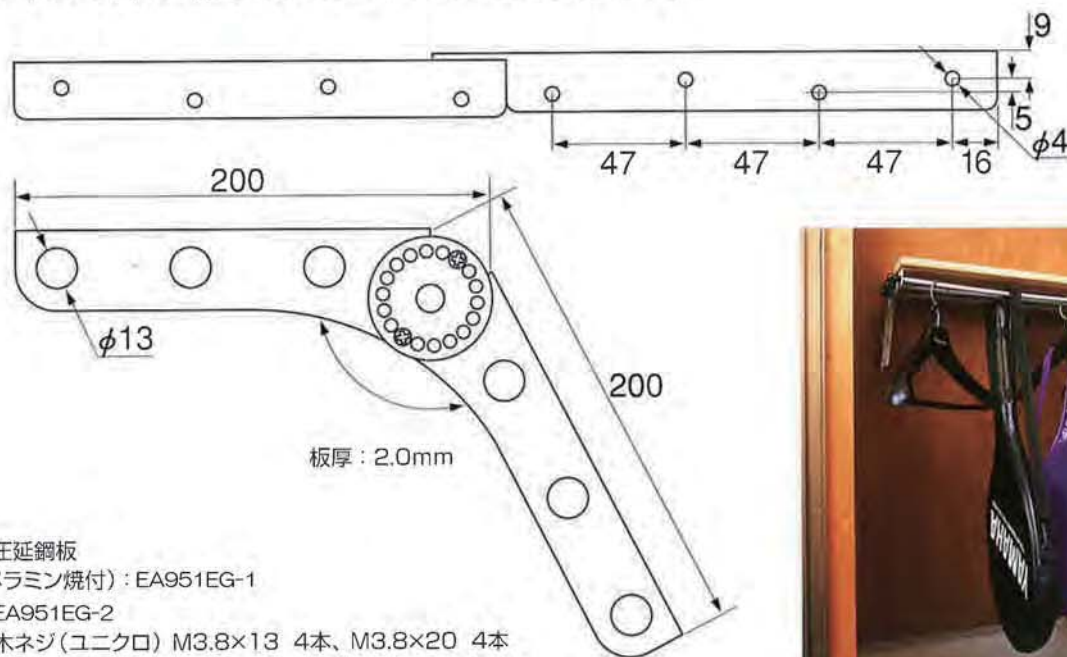


・棚板をスムーズに上げ下げ出来るように壁から3mmくらいの間隔をあけて短い方のビスを使って棚板を取り付けて下さい。
・もう一方の金具も同様に取り付けます。

* 棚板と壁面への取付金具は垂直に取り付けてないと、正しく作動しない恐れがあります。必ず開閉を確認しながら、取り付けして下さい。

自由な角度で棚受・パイプ棚に **フリースター**

- 自由な角度(180°の間で、2.5°間隔の72通り)で自在に調整。
- 垂直の壁はもちろん、斜めの壁面に取付が出来ます。
- 金具に13φの穴があいていますので、パイプ(別売り)を通せば、ハンガー掛、タオル掛としても利用できます。
- TANNERのじゃませんシリーズの角度調整式棚受け金具「フリースター」は
角度が自由に調整出来る棚受けです。
角度調整出来るから ⇒ 階段裏、屋根裏部屋のデッドスペースも有効活用できます。
角度調整出来るから ⇒ テレビを斜めに取り付ける、テレビ棚、スピーカーの斜め取付にも適しています。
- お客様のアイデア次第で、棚受け以外の色々な用途にも利用できます。



材 質…熱間圧延鋼板
仕 上…白(メラミン焼付): EA951EG-1
黒: EA951EG-2
付 属…なべ木ネジ(ユニクロ) M3.8×13 4本、M3.8×20 4本
トラス小ネジ(SUS) M4×10 2本、六角ナット(SUS) 2個
耐荷重…40kg(2本) 耐荷重は2本当たりの数値です。
また、壁面への取付方法、取付ピッチによっても
変わってくる事がありますので参考値です。

フリースターの取付方法

1. 取付位置を決める。
2. 金具を棚板に取り付ける。
3. 棚板・金具を壁面に取り付ける。
4. 角度を固定する。



・棚板に合わせて金具の位置を決めます。



・付属のネジを使ってネジ留めして下さい。



・棚板の取付場所にも水平になるよう印を付けた後、棚板・金具を付属のネジで取り付けて下さい。



・最後にお好みの角度を決めた後、貫通した穴を見つけ、そこに付属のボルトを通して締め付けて下さい。

* 左右の金具の取付位置は、必ず水平にして取り付けて下さい。

TANNER

発売元 **株式会社田邊金属工業所**
〒532-0035 大阪市淀川区三津屋南2丁目13番28号 TEL.06-6302-3681(代) FAX.06-6302-3685
<http://www.tanner-wago.co.jp>