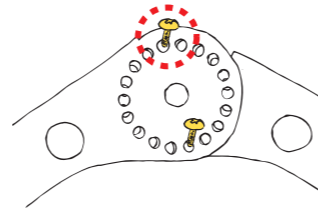


棚受・パイプ棚金具 自由な角度に固定 フリースター

●角度が調整できる
↓
階段裏、屋根裏部屋の
デッドスペースも
有効活用できます



●自由な角度
(180°の間で、
2.5°間隔の72通り)
で自在に調整

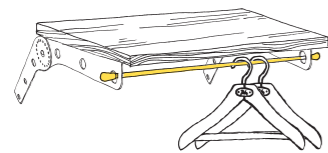


●角度が調整できる
↓
テレビを斜めに取り付ける、
テレビ棚、スピーカーの
斜め取付にも適しています

●垂直の壁はもちろん、
斜めの壁面に
取付ができます

●お客様のアイデア次第で、
棚受け以外の色々な用途にも
利用できます

●金具に13φの穴が
あいていますので、
パイプ(別売り)を通せば、
ハンガー掛、タオル掛としても
利用できます



⚠ 本商品は1本のみです。棚板には2本ご用意ください。
注意

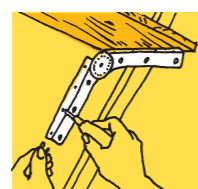
〈フリースターの取付方法〉

1. 位置を決め、棚板に取り付ける



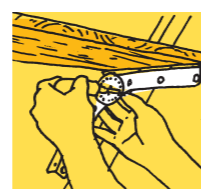
棚板に合わせて金具の位置を決めます。付属のネジを使ってネジ留めしてください。

2. 棚板・金具を壁面に取り付ける



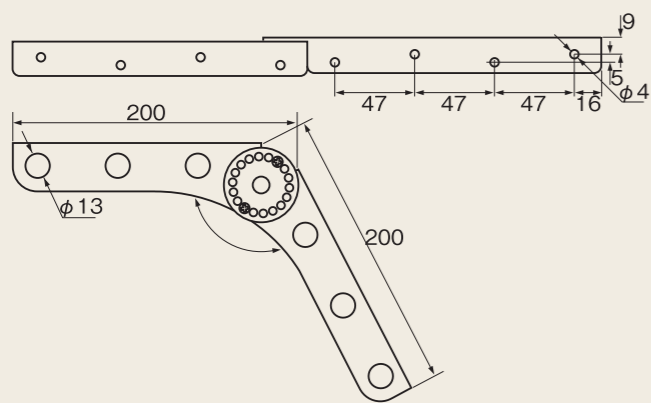
棚板の取付場所にも水平になるよう印を付けた後、棚板・金具を付属のネジで取り付けてください。もう一方の金具も同様に取り付けます。

3. 角度を固定する



最後に好みの角度を決めた後、貫通した穴を見つけ、そこに付属のボルトを通して締め付けてください。もう一方も同様に締め付けてください。

※左右の金具の取付位置は、必ず水平にして取り付けてください。
13φの金具穴に、パイプ(別売り)を通せば、ハンガー掛、タオル掛としても利用できます。

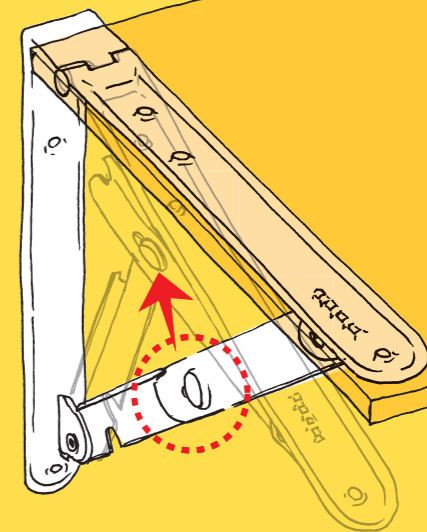


材 質/熱間圧延鋼板
仕 上/白(メラミン焼付)
付 属/なべ木ネジ(ユニクロ) M3.8×13 4本、M3.8×20 4本
トラス小ネジ(SUS) M4×10 2本、六角ナット(SUS) 2個
耐荷重/40kg(2本) 耐荷重は2本当たりの数値です。
また、壁面への取付方法、取付ピッチによっても
変わってくる事がありますので参考値です。

TANNER

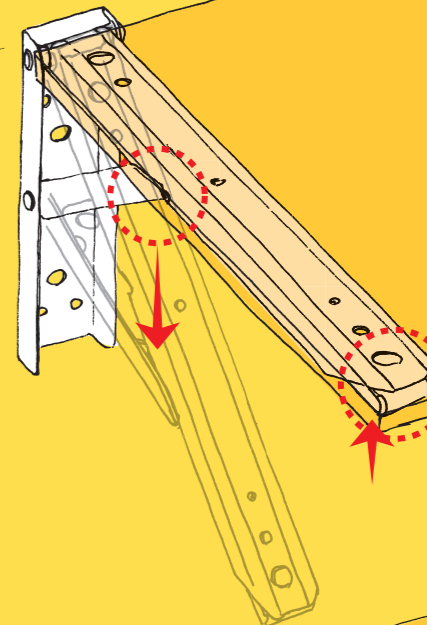
折りたたみ式 棚受け金具

size 150 mm size 200 mm size 300 mm size 400 mm

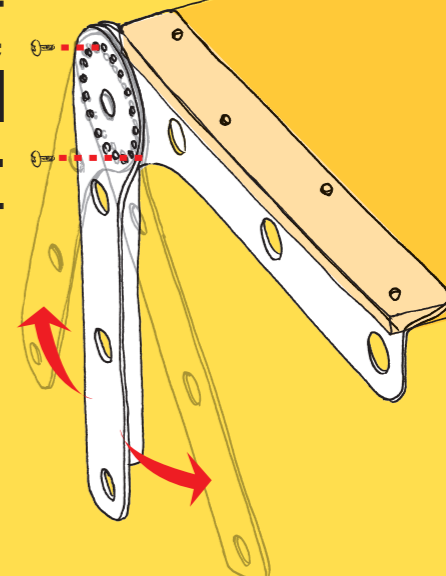


ワンタッチ 折りたたみ棚受 タッチポン

size 200 mm size 300 mm



棚受・パイプ棚金具 自由な角度に固定 フリースター



TANNER

株式会社田辺金属工業所 <http://www.tanner-wago.co.jp>
〒532-0035 大阪市淀川区三津屋南2丁目13番28号 TEL.06-6302-3681 FAX.06-6302-3685

折りたたみ式 棚受け金具

- size 150 mm
- size 200 mm
- size 300 mm
- size 400 mm

●折りたためる

狭いスペースの
キッチン回りや
家事スペースの
棚受けに最適です



洗濯たたみやアイロンがけなど
必要な時だけ使える台に

●折りたためる

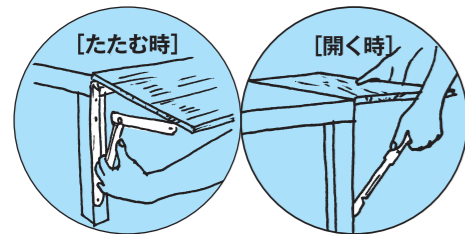
机を少し大きくしたい。
便利な折りたたみテーブル
も簡単に作れます

●DIYで取り付け

アイデア次第で
スペースを
有効活用できます



●ストッパー機構で安全



棚板を少し持ち上げて、
ステーを押ししてたたむ
棚板を90°以上持ち上
げる

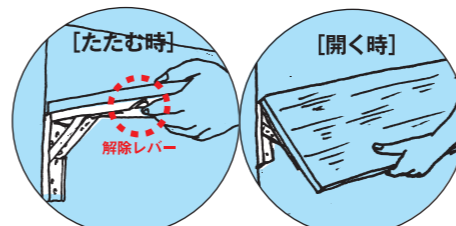
注意 開く時、ストッパーが完全に効いている事をご確認の上ご使用下さい。

ワンタッチ 折りたたみ棚受 タッチポン

- size 200 mm
- size 300 mm

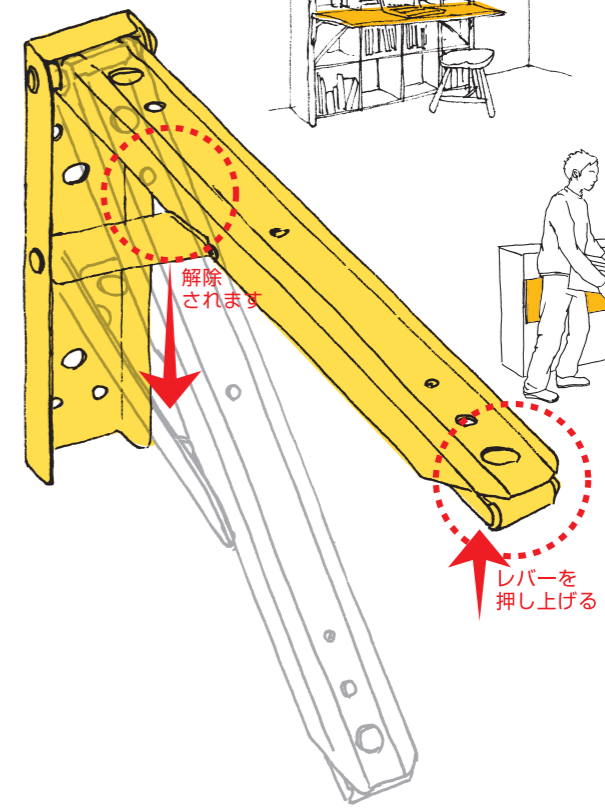
●ワンタッチで 折りたためる

テーブルや棚受けを
かんたんに開閉できます



棚板を少し持ち上げて、
左右の金具の解除レ
バーを同時に押す
棚板を90°以上持ち上
げると自動でストッパ
ーがかかります

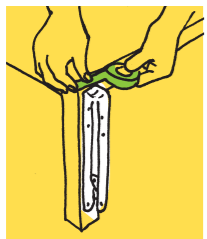
注意 開く時、ストッパーが完全に効いている事をご確認の上ご使用下さい。



●折りたためる
金具の寸法はたったの
14mmだから、
すっきり収納

〈 棚受け金具の取付方法 〉

1. 取付位置を決め、マーキングする



金具の取付位置を決め
ます。棚受け金具の長
い方が脚や壁側になる
ようにしてマーキング
してください。垂直位
置にも線を引いてマー
キングします。この時
水平・垂直になるよう
注意してください。

※左右の金具の取付位置は、必ず水平にして取り付けてください。

2. 金具を壁面に取り付ける

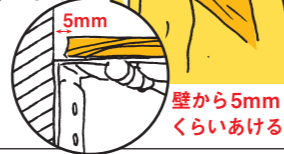


金具を開いた後、
印をつけたところ
に金具をあて
ながら、付属ネジ
の長い方を使っ
てネジ留めして
ください。

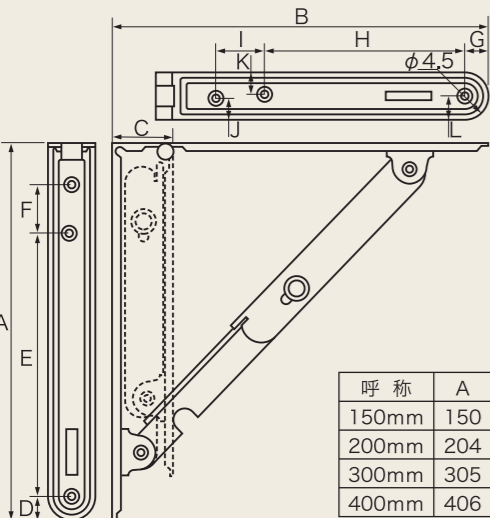
3. 棚板を金具に取り付ける



棚板をスムーズに上げ
下げ出来るように壁か
ら5mmくらいの間隔を
あけて短い方のビス
を使って棚板を取り付
けてください。(5mmの間
隔を測るために、台紙に
目印を用意しています。)もう一方の金具も同様
に取り付けます。



壁から5mm
くらいあける



材 質/鋼板
仕 上/白、黒、茶、グレー
サイズ/150mm、200mm、300mm、400mm
付 属/[150mm] 丸皿木ネジ (ユニクロ)
M3.8×16=4本、M3.8×20=6本
[200mm] [300mm] [400mm] 丸皿木ネジ (ユニクロ)
M3.8×16=6本、M3.8×20=6本
耐荷重/40kg ※耐荷重は2本当たりの数値です。また、壁面への取付方法、
取付ピッチによっても変わってくる事がありますので参考値です。
梱 包/1セット (2本) ビニール袋入り、5セット小箱、
[150mm] 100セット・カートン [200mm] 50セット・カートン
[300mm] 30セット・カートン [400mm] 20セット・カートン

呼称	A	B	C	幅	D	E	F	G	H	I	J	K	L	耐荷重
150mm	150	150	30	21	10.5	95	26	10.5	95	x	10.5	x	10.5	40kg
200mm	204	204	34	25	12.5	141	26	12.5	109	26	11.5	11.5	12.5	40kg
300mm	305	305	40	28	14	205	40	14	168	40	13	13	14	40kg
400mm	406	406	40	28	14	306	40	14	269	40	13	13	14	40kg

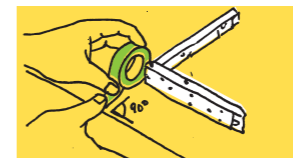
〈 タッチポンの取付方法 〉

1. 金具を用意する



折りたたまれた金具を開いた後、
真ん中の金具①を金具の短い方
に戻します。この時、指を挟まな
いように注意してください。

2. 取付位置を決める



水平・垂直の取付位置にマスキ
ングテープ等で印を付けます。
※左右の金具の取付位置は、必
ず水平にして取り付けてくださ
い。水平でない場合は、正しく作
動しない恐れがあります。

3. 金具を壁面に取り付ける

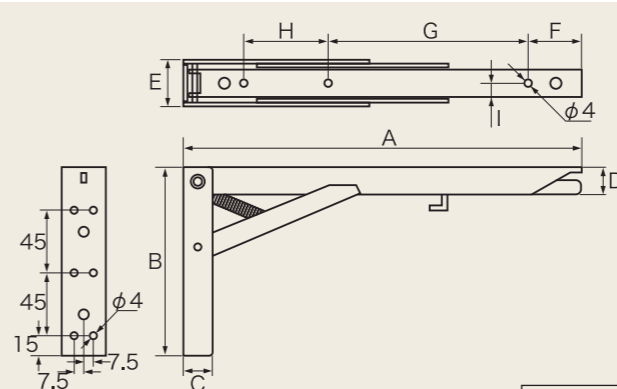


金具を印に合わせて、付属ネジの
長い方を使ってネジ留めしてくだ
さい。金具の中心の穴が中心にな
るように金具を垂直にしてネジ留
めしてください。

4. 棚板を金具に取り付ける



棚板をスムーズに上げ下げ出来
るように壁から3mmくらいの間隔
をあけて短い方のビスを使っ
て棚板を取り付けてください。
もう一方の金具も同様に取り付
けます。



材 質/鋼板
仕 上/白、黒、茶
サイズ/200mm、300mm
付 属/トラスタッピング (クロメート) M3.5×15=6本
皿タッピング (クロメート) M3.5×20=12本
耐荷重/40kg ※耐荷重は2本当たりの数値です。
また、壁面への取付方法、取付ピッチによっても
変わってくる事がありますので参考値です。
梱 包/1セット (2本) プリスターパック、5セット小箱、30セットカートン

呼称	A	B	C	D	E	F	G	H	I	耐荷重
200mm	198	135	14	12	31	25	77	57	10.5	40kg
300mm	292	135	14	12	31	40	152	62	10.5	40kg