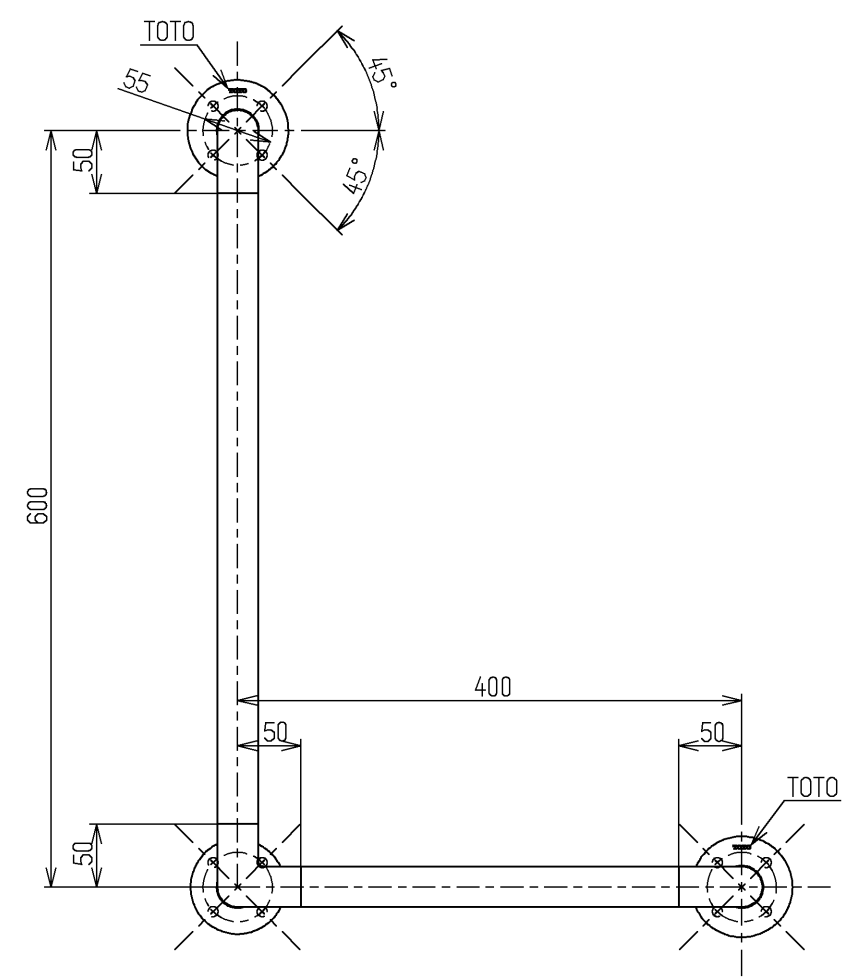
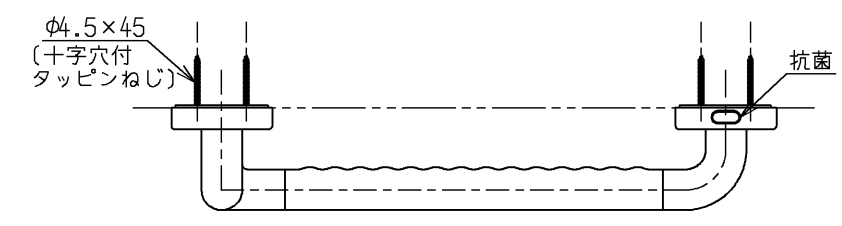
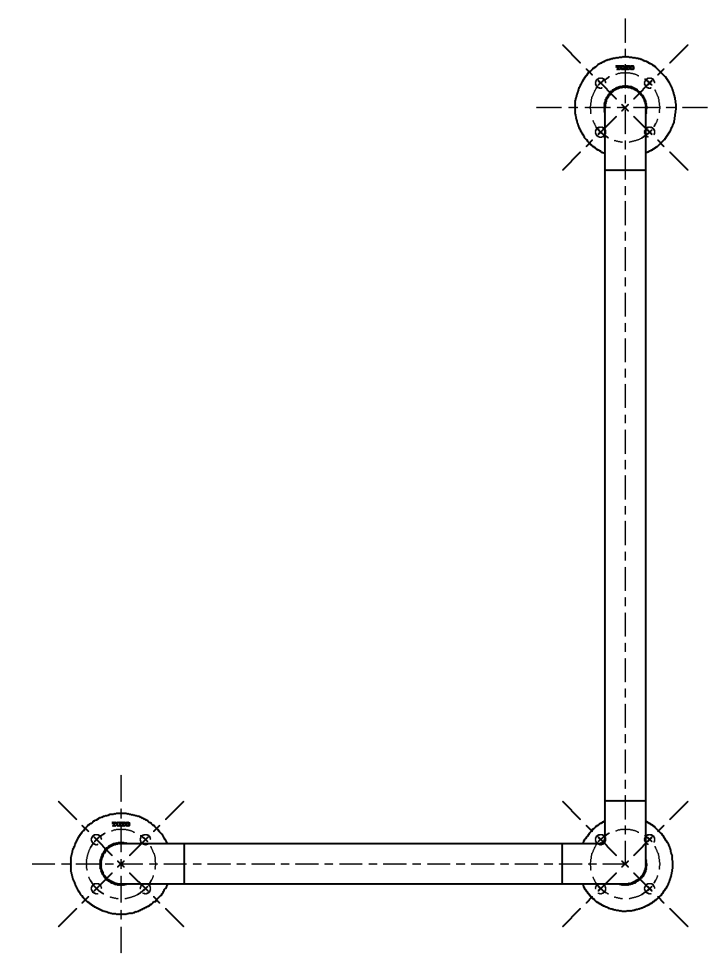
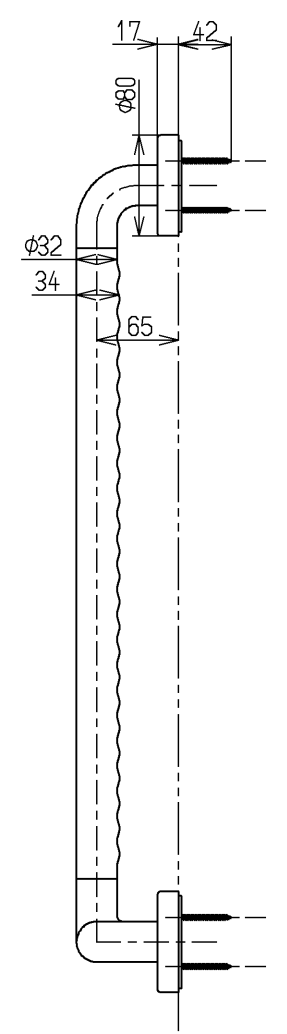


色番	色彩	記号
#N50	グレー50	N5
#NW1	ホワイト	
#P7	アテンションレッド	5.8R 3.2/10.7
#SC1	パステルアイボリー	3.0Y 8.7/0.9
#SY	スマイルベージュ	



左壁設置の場合



右壁設置の場合

左右勝手共通

握りバーの材質:軟質樹脂+ステンレス鋼

手すりを取り付ける際は、同梱のタッピンねじ(φ4.5×45)を必ず使用してください  
コンクリート壁の場合は、当社指定の固定金具を別途手配してください

<b>TOTO</b>			単位 mm	名称 インテリア・バー
製図 佐藤	検図 秦	日付 高良 17.08.18	尺度 1:6	セーフティタイプ、4本ねじ固定
備考 抗菌剤入り				図番 TS134GLCY6S