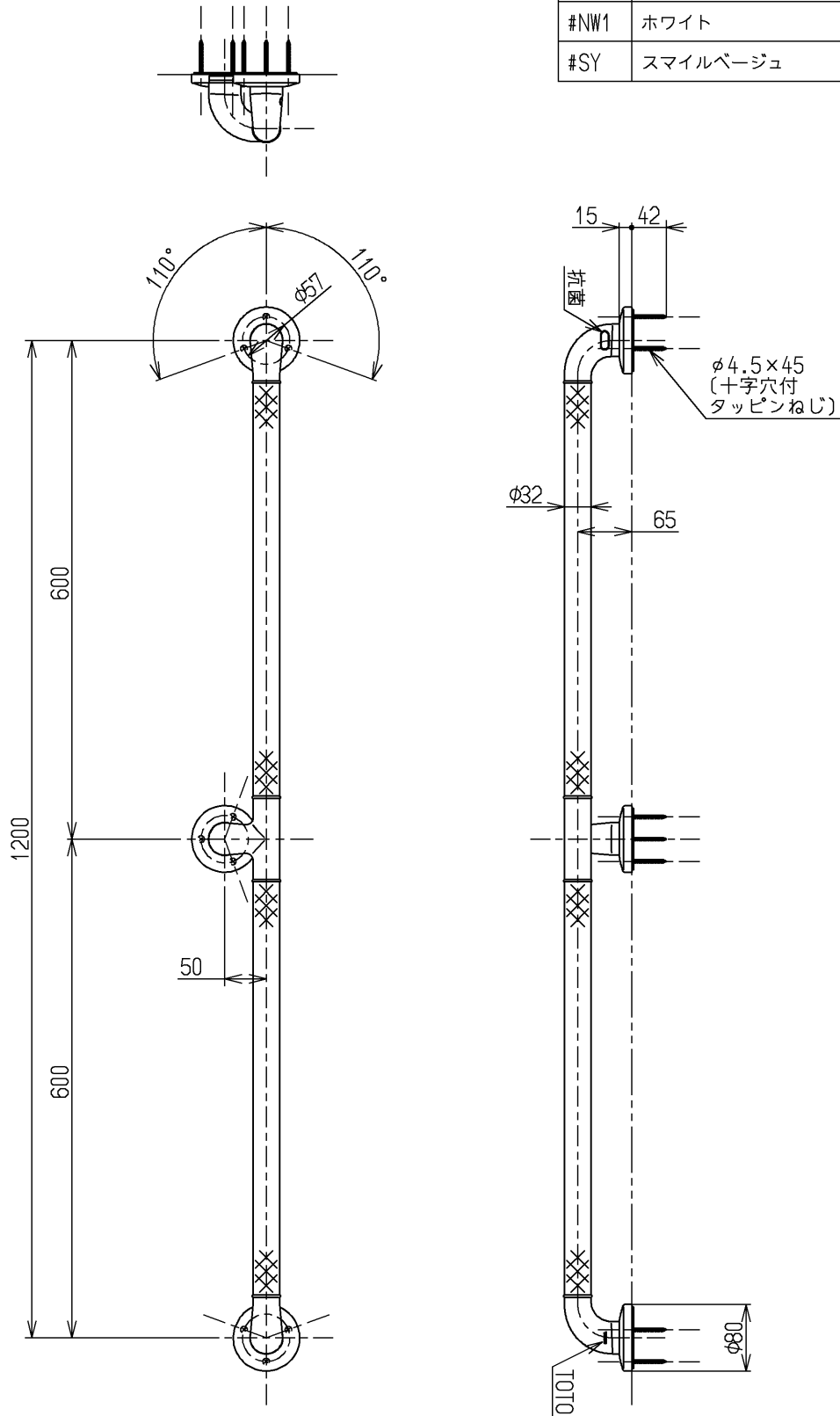



色番	色彩	記号
#NW1	ホワイト	
#SY	スマイルベージュ	



握りバーの材質:軟質樹脂+ステンレス鋼

手すりを取り付ける際は、同梱のタッピングねじ(φ4.5×45)を必ず使用してください
 コンクリート壁の場合は、当社指定の固定金具を別途手配してください

TOTO			単位 mm	名称 インテリア・バー_Fシリーズ
製図 佐藤(早)	検図 秦	日付 高良 17.01.31	尺度 1:8	ソフトメッシュタイプ、3本ねじ固定
備考 一般住宅用・抗菌剤入り				図番 TS136GFY12