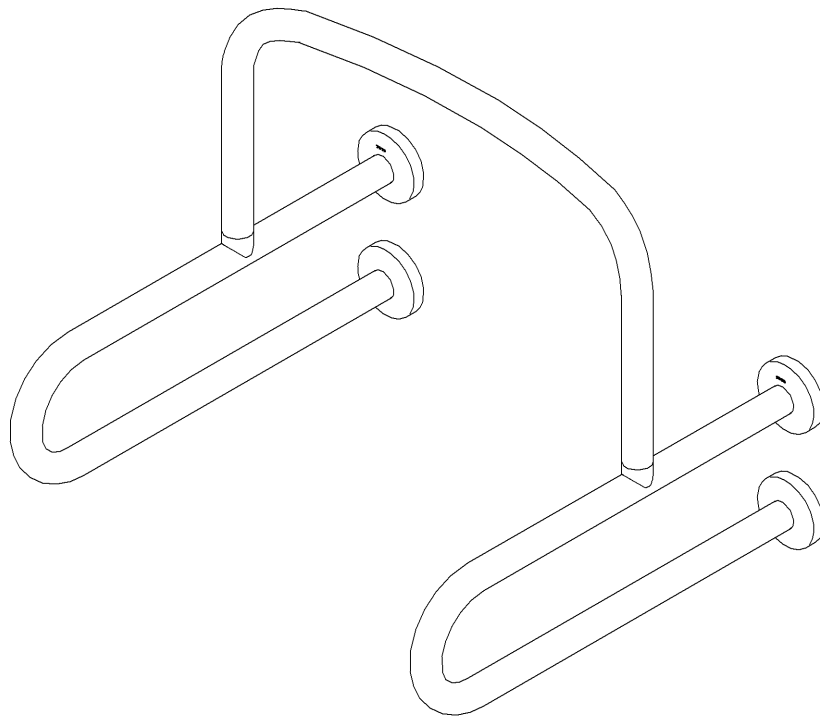


品番	T113BU22	品名	小便器用手すり	1 / 2
----	----------	----	---------	-------

必ず補修品リストで発注品番(色番、メッキ種別など含む)、数量をご確認ください。  
ただし、タンク、便器などの補修品は発注品番に色番を付加してご発注ください。図中の番号は図番になります。



該製品は分解・メンテできない溶接構造の為、補修用の部品設定はありません。  
補修が必要な場合は製品を交換してください。

品番	T113BU22	品名	小便器用手すり	2 / 2
----	----------	----	---------	-------

■特記事項(1/1)

- ・必ず補修品リストで発注品番（色番、メッキ種別など含む）、数量をご確認ください。
- ・分解図、補修品リスト、互換性注意情報は最新のものをお使いください。

【補修品リスト】 注1：発注品番の数量1個当たりの価格です。

図番	発注品番	品名	希望小売価格 (税込価格)注1	数量	材料	備考
T113BU22	T113BU22	小便器用手すり	¥ 60,700(¥ 66,770)	1		