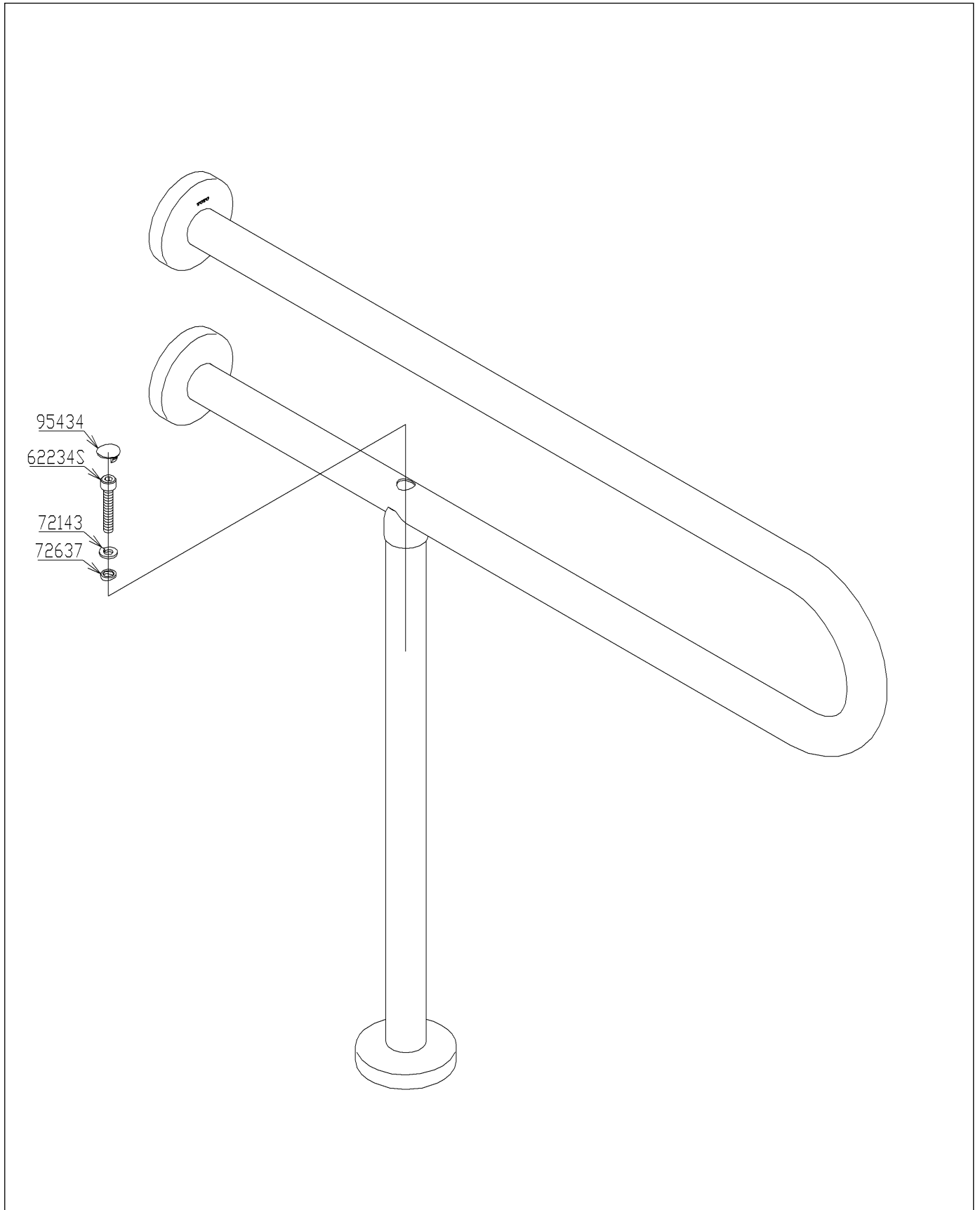


品番	T113BP23	品名	P型手すり	1 / 2
----	----------	----	-------	-------

必ず補修品リストで発注品番(色番、メッキ種別など含む)、数量をご確認ください。
 ただし、タンク、便器などの補修品は発注品番に色番を付加してご発注ください。図中の番号は図番になります。



品番	T113BP23	品名	P型手すり	2 / 2
----	----------	----	-------	-------

■特記事項(1/1)

- ・必ず補修品リストで発注品番（色番、メッキ種別など含む）、数量をご確認ください。
- ・分解図、補修品リスト、互換性注意情報は最新のものをお使いください。

【補修品リスト】 注1：発注品番の数量1個当たりの価格です。

図番	発注品番	品名	希望小売価格 (税込価格)注1	数量	材料	備考
62234S	廃番	六角穴付きボルト	廃番	1	ステンレス鋼	
72637	72637	座金	¥ 200(¥ 220)	1	ステンレス鋼	
95434	95434	キャップ	-	1	合成樹脂	#G10
72143	TH72143	ばね座金	¥ 130(¥ 143)	1	ステンレス鋼	