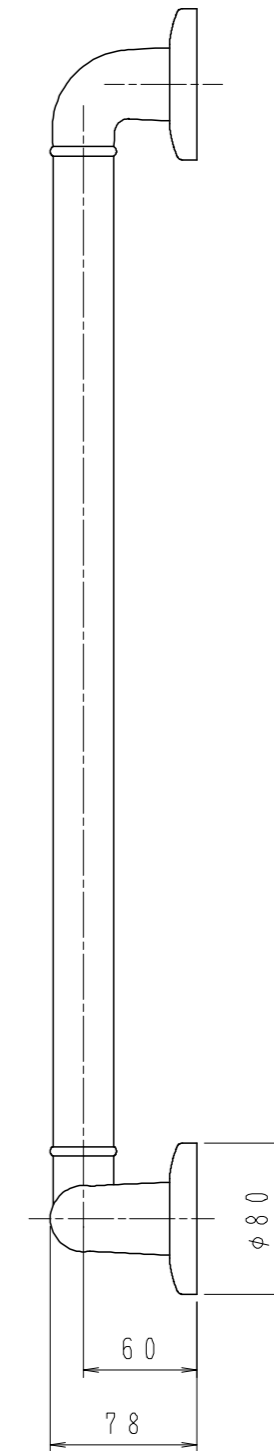
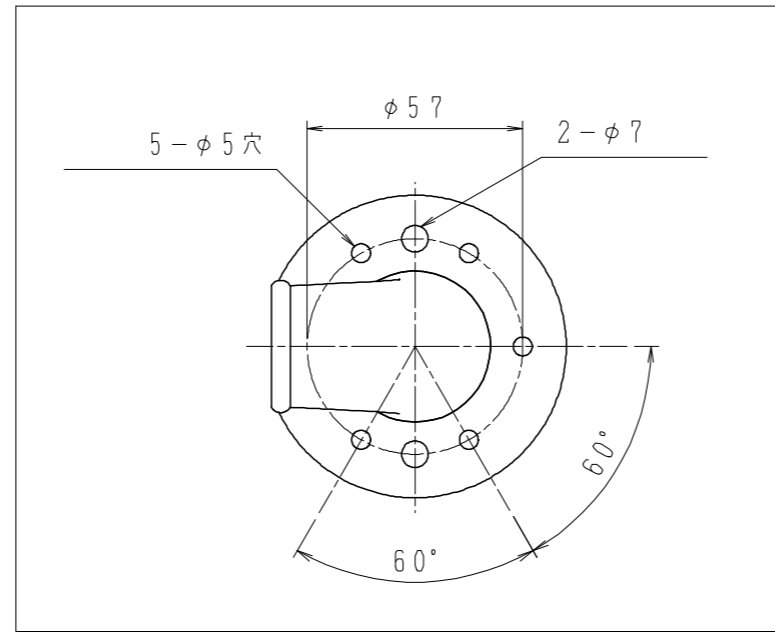
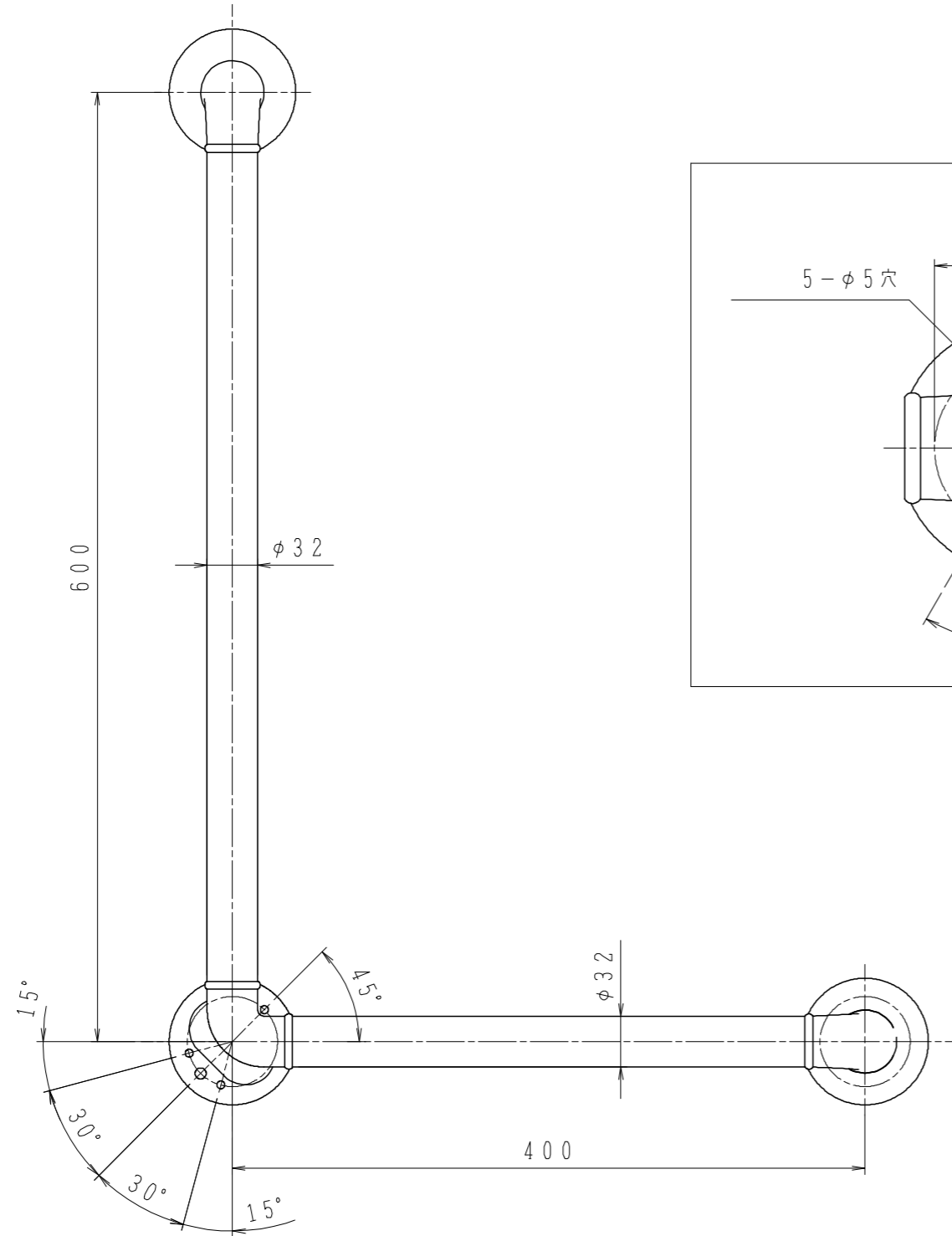


番号	部 品 名 称	個数	材 質	仕 上
1	握り部	1	アルミ抗菌樹脂コーティング	アイボリー、ブラウン、ミディアムオーク、ライトオーク
			抗菌アルマイト	シルバー、ブロンズ
2	エルボ	2	樹脂	アイボリー、ブラウン、ブロンズ
3	キャップ	2	樹脂	アイボリー、ブラウン、ブロンズ
	Aトラス4×30タッピンねじ	9	ステンレス	
	6×30ナイロンプラグ	9	樹脂	



株式会社シロクマ SHIROKUMA CO., LTD.	尺度	1:4	品番	BR-171	サイズ	600×400
	日付	2018.01.31	名称	どこでも手すりL形	図番	BR-0171000300