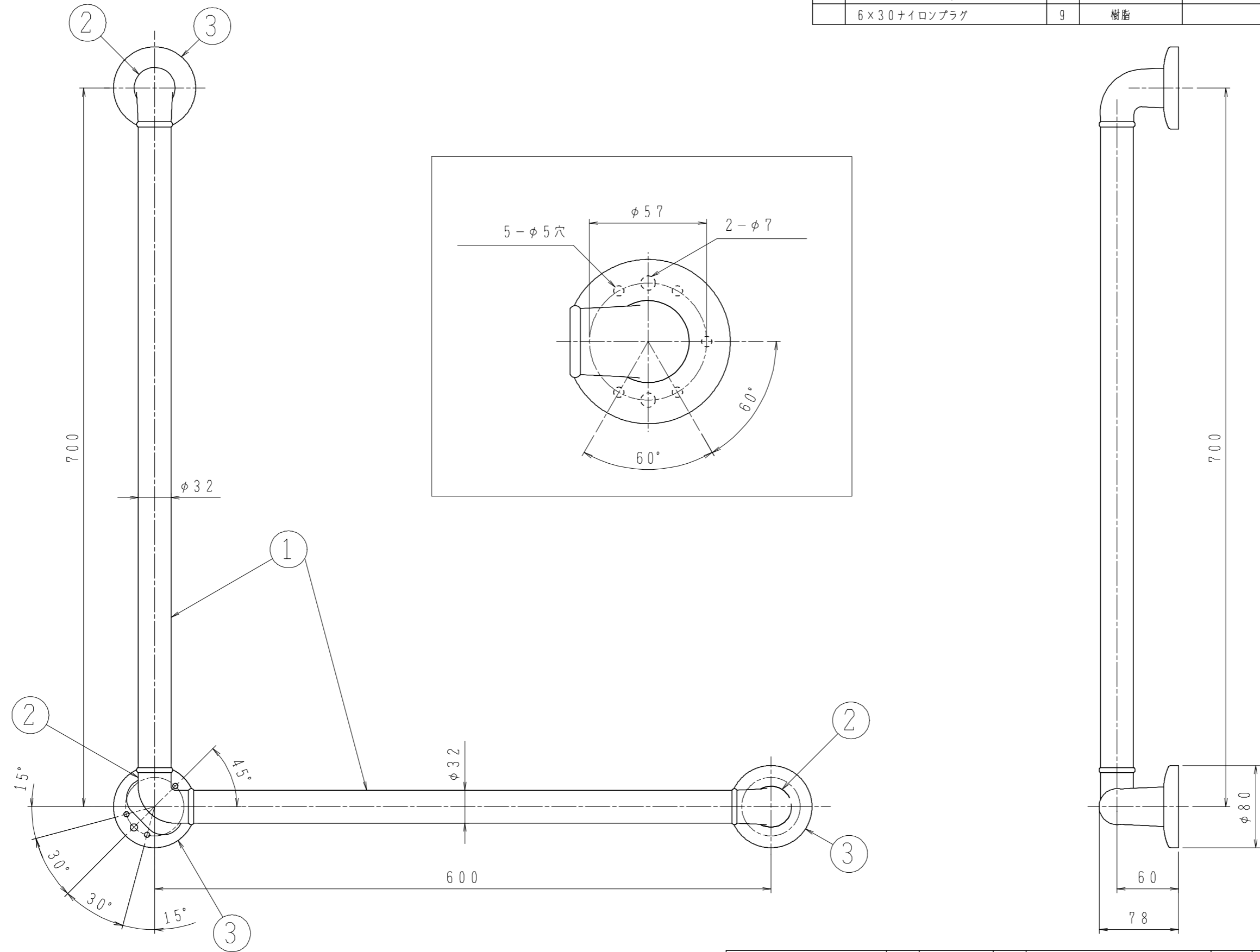


番号	部品名称	個数	材質	仕上
1	握り部	2	アルミ抗菌樹脂コーティング	アイボリ
2	エルボ	3	樹脂	アイボリ
3	キャップ	3	樹脂	アイボリ
	Aトラス4×30タッピンねじ	9	ステンレス	
	6×30ナイロンプラグ	9	樹脂	



株式会社シロクマ SHIROKUMA CO., LTD.	尺度	1:4	品番	BR-171	サイズ	700×600
	日付	2018.01.31	名称	どこでも手すりL形	図番	BR-0171000100