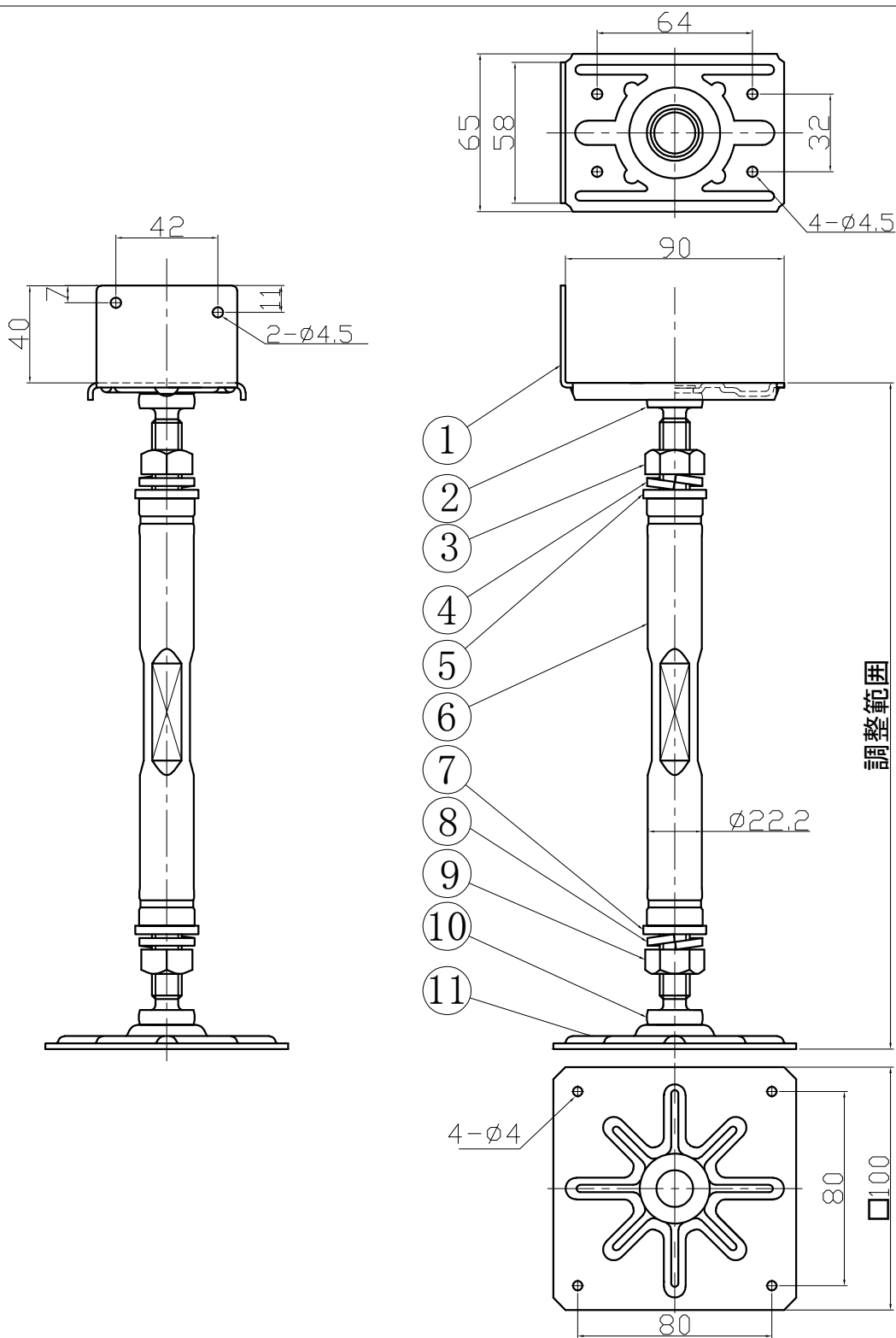


管理外



	形式	調整範囲
EA951EN-11	L1.1 (L)	121 ± 13 (108 ~ 134mm)
EA951EN-12	L1.3 (L)	141 ± 15 (126 ~ 156mm)
EA951EN-13	L1.7 (L)	186 ± 34 (152 ~ 220mm)
EA951EN-14	L2.3 (L)	246 ± 54 (192 ~ 300mm)
EA951EN-15	L3.0 (L)	311 ± 75 (236 ~ 386mm)
EA951EN-16	L3.8 (L)	396 ± 75 (321 ~ 471mm)
EA951EN-17	L4.7 (L)	486 ± 75 (411 ~ 561mm)
EA951EN-18	L5.7 (L)	586 ± 75 (511 ~ 661mm)

⑪		ベースプレート	高耐食溶融めっき	
⑩		カシメボルト(左)	溶融亜鉛めっき	
⑨		六角ナット(左)	溶融亜鉛めっき	二面幅21
⑧		バネ座金(左)	溶融亜鉛めっき	
⑦		ブッシュナット(左)	溶融亜鉛めっき	
⑥		パイプ	高耐食溶融めっき	t=1.2
⑤		ブッシュナット(右)	溶融亜鉛めっき	
④		バネ座金(右)	溶融亜鉛めっき	
③		六角ナット(右)	溶融亜鉛めっき	二面幅21
②		カシメボルト(右)	溶融亜鉛めっき	
①		大引受プレート	高耐食溶融めっき	
NO	図番	部品名称	仕上げ	適用